

Concurso Público

CARGO:

2



PODER JUDICIÁRIO
SUPERIOR TRIBUNAL DE JUSTIÇA

ANALISTA JUDICIÁRIO

ÁREA: APOIO ESPECIALIZADO

ESPECIALIDADE: INFORMÁTICA

Aplicação: 28/9/2008

LEIA COM ATENÇÃO AS INSTRUÇÕES ABAIXO.

- 1 Ao receber este caderno, confira inicialmente os seus dados pessoais transcritos acima e o seu nome no rodapé de cada página numerada deste caderno. Em seguida, verifique se ele contém **CENTO E VINTE** itens, correspondentes às provas objetivas, corretamente ordenados de 1 a 120, e a prova discursiva, acompanhada de espaço para rascunho.
- 2 Quando autorizado pelo chefe de sala, no momento da identificação, escreva, no espaço apropriado da **folha de respostas**, com a sua caligrafia usual, a seguinte frase:
Se o pecado é o motivo de tua tristeza, deixe que a santidade seja o motivo de tua alegria.
- 3 Caso o caderno esteja incompleto ou tenha qualquer defeito, ou haja divergência quanto aos seus dados pessoais, solicite ao fiscal de sala mais próximo que tome as providências cabíveis, pois não serão aceitas reclamações posteriores.
- 4 Não utilize lápis, lapiseira (grafite), borracha e(ou) qualquer material de consulta que não seja fornecido pelo CESPE/UnB.
- 5 Não serão distribuídas folhas suplementares para rascunho nem para texto definitivo.
- 6 Não se comunique com outros candidatos nem se levante sem autorização do chefe de sala.
- 7 Nas provas objetivas, recomenda-se não marcar ao acaso: cada item cuja resposta divirja do gabarito oficial definitivo receberá pontuação negativa, conforme consta em edital.
- 8 A duração das provas é de **quatro horas e trinta minutos**, já incluído o tempo destinado à identificação — que será feita no decorrer das provas —, ao preenchimento da folha de respostas e à transcrição do texto definitivo para a folha de texto definitivo da prova discursiva.
- 9 Você deverá permanecer obrigatoriamente em sala por, no mínimo, **uma hora** após o início das provas e poderá levar este caderno de provas somente no decurso dos últimos **quinze minutos** anteriores ao horário determinado para o término das provas.
- 10 Ao terminar as provas, chame o fiscal de sala mais próximo, devolva-lhe a sua folha de respostas e a sua folha de texto definitivo da prova discursiva e deixe o local de provas.
- 11 A desobediência a qualquer uma das determinações constantes no presente caderno, na folha de respostas ou na folha de texto definitivo da prova discursiva poderá implicar a anulação das suas provas.

MANHÃ

AGENDA (datas prováveis)

- I 30/9/2008, após as 19 h (horário de Brasília) – Gabaritos oficiais preliminares das provas objetivas: Internet — www.cespe.unb.br.
- II 1.º e 2/10/2008 – Recursos (provas objetivas): exclusivamente no Sistema Eletrônico de Interposição de Recurso, Internet, mediante instruções e formulários que estarão disponíveis nesse sistema.
- III 28/10/2008 – Resultado final das provas objetivas e resultado provisório da prova discursiva: Diário Oficial da União e Internet.
- IV 29 e 30/10/2008 – Recursos (prova discursiva): exclusivamente no Sistema Eletrônico de Interposição de Recurso, Internet, mediante instruções e formulários que estarão disponíveis nesse sistema.
- V 19/11/2008 – Resultado final da prova discursiva e convocação para a perícia médica dos candidatos que se declararam portadores de deficiência: Diário Oficial da União e Internet.
- VI 23/11/2008 – Perícia médica, em locais e horários a serem informados na respectiva convocação.

OBSERVAÇÕES

- Não serão objeto de conhecimento recursos em desacordo com o item 12 do Edital n.º 1 – STJ, de 17/7/2008.
- Informações adicionais: telefone 0(XX) 61 3448-0100; Internet – www.cespe.unb.br.
- É permitida a reprodução deste material apenas para fins didáticos, desde que citada a fonte.

- De acordo com o comando a que cada um dos itens de 1 a 120 se refira, marque, na **folha de respostas**, para cada item: o campo designado com o código C, caso julgue o item **CERTO**; ou o campo designado com o código E, caso julgue o item **ERRADO**. A ausência de marcação ou a marcação de ambos os campos não serão apenadas, ou seja, não receberão pontuação negativa. Para as devidas marcações, use a **folha de respostas**, único documento válido para a correção das suas provas.
- Sempre que utilizadas, as siglas subseqüentes devem ser interpretadas com a significação associada a cada uma delas, da seguinte forma: CF = Constituição Federal de 1988; STJ = Superior Tribunal de Justiça; TRF = Tribunal Regional Federal.

CONHECIMENTOS BÁSICOS

1 Se a perspectiva do político é a perspectiva de como
o poder se constitui e se exerce em uma sociedade, como se
distribui, se difunde, se dissemina, mas também se oculta, se
4 dissimula em seus diferentes modos de operar, então é
fundamental uma análise do discurso que nos permita
rastrear-lo. A necessidade de discussão da questão política e
7 do exercício do poder está em que, em última análise, todos
os grupos, classes, etnias visam, de uma forma ou de outra,
o controle do poder político. Porém, costumamos ver o poder
10 como algo negativo, perverso, no sentido da dominação, da
submissão. Não há, entretanto, sociedade organizada sem
formas de exercício de poder. A questão, portanto, deve ser:
13 como e em nome de quem este poder se exerce?

Daniilo Marcondes. *Filosofia, linguagem e comunicação*.
São Paulo: Cortez, 2000, p. 147-8 (com adaptações).

Em relação às idéias e às estruturas lingüísticas do texto acima,
julgue os itens a seguir.

- 1 Segundo o texto, é inútil discutir o poder, pois seu aspecto negativo, de submissão, é inevitável e aparece em todas as relações de dominação, seja de classe, seja de etnia.
- 2 A vírgula logo depois de “operar” (l.4) indica que a relação entre as idéias expressas no período iniciado por “então é fundamental” (l.4-5) e as idéias expressas no período anterior seria mantida se a palavra “então” fosse substituída por **posto que**.
- 3 Na linha 7, para evitar as duas ocorrências da preposição “em” e tornar o estilo do texto mais elegante, mantendo-se a correção gramatical, deve-se deixar subentendida a primeira delas, reescrevendo-se o respectivo trecho da seguinte forma: está que, em última análise.
- 4 Mantendo-se as idéias originalmente expressas no texto, assim como a sua correção gramatical, o complemento da forma verbal “visam” (l.8) poderia ser introduzido pela preposição **a**: ao controle.
- 5 Para que o texto atenda às exigências de redação de um documento oficial, como um relatório, por exemplo, é obrigatória a substituição da forma verbal “costumamos” (l.9) por **costuma-se**.
- 6 A flexão de plural em “formas” (l.12) indica que, se em lugar do verbo impessoal, em “Não há” (l.11), for empregado o verbo **existir**, serão preservadas a coerência textual e a correção gramatical com a forma **existem**.

1 Em um artigo publicado em 2000, e que fez muito
sucesso na Internet, Cristovam Buarque desenhava um idílico
mundo futuro, liberto das soberanias nacionais, em que tudo
4 seria de todos. Se tudo der certo no planeta (o que é
discutível), quem sabe um dia, daqui a mil ou dois mil anos,
cheguemos lá. Como nada ainda deu certo no planeta, a
7 internacionalização só será aceitável quando se cumprirmos
duas premissas. Primeira: que desapareçam os Estados
nacionais. Segunda: que os grupos, ou comunidades, ou
10 sociedades que restarem mantenham entre si relações
impecavelmente eqüitativas. Quem sabe um dia...

Roberto Pompeu de Toledo. *Amazônia: premissas
para sua entrega*. In: *Veja*, 28/5/2008 (com adaptações).

Julgue os seguintes itens, a respeito da organização das idéias do
texto acima.

- 7 Mantém-se a correção gramatical do texto e respeitam-se suas relações argumentativas ao se substituir “em que” (l.3) por **onde**.
- 8 O emprego das formas verbais “cheguemos” (l.6), “desapareçam” (l.8) e “mantenham” (l.10) indica a expressão de ações hipotéticas; mas o desenvolvimento do texto permite, coerentemente, considerá-las assertivas, e sem que se prejudique a correção gramatical, em seus lugares, é possível empregar as formas **chegamos, desaparecem e mantêm**, respectivamente.
- 9 Mantém-se a coerência de idéias e a correção gramatical do texto ao se empregar o sinal indicativo de crase no “a”, em “a internacionalização” (l.6-7), situação em que esse termo seria empregado como objeto direto preposicionado.
- 10 Preservam-se a correção gramatical e a coerência da argumentação do texto ao se substituir a expressão “se cumprirmos” (l.7) por **forem cumpridas**.

Estariamos entrando na era dos autocratas? É certamente tentador pensar assim depois de ver a recente surrada pela Rússia na Geórgia. Essa invasão marca com clareza uma nova fase na política mundial, mas seria um erro pensar que o futuro pertence à mão pesada do russo Vladimir Putin e aos seus colegas déspotas.

Estou pessoalmente interessado em discernir o formato do novo momento internacional, porque em 1989 escrevi um ensaio intitulado **O Fim da História?** Nele, eu argumentava que as idéias liberais haviam triunfado de maneira conclusiva com o fim da Guerra Fria. Mas, hoje, o predomínio dos Estados Unidos da América sobre o sistema mundial está fraquejando; Rússia e China se oferecem como modelos, exibindo uma combinação de autoritarismo e modernização que claramente desafia a democracia liberal. Eles parecem ter grande número de imitadores.

Francis Fukuyama, *Democracia resiste a novo autoritarismo*. In: *O Estado de S.Paulo*, 31/8/2008, p. A24 (com adaptações).

Tendo o texto acima como referência inicial e considerando aspectos marcantes da realidade mundial contemporânea, julgue os itens que se seguem.

- 11 A recente intervenção militar russa mencionada no texto foi justificada por Moscou como de apoio à separatista Ossétia do Sul, alvo de ataque por parte do poder central da Geórgia.
- 12 Infere-se do texto que o episódio militar citado no primeiro parágrafo circunscreve-se à região em que se situou, o Cáucaso, sendo irrelevante para a compreensão do atual cenário internacional.
- 13 Ao contrário do que se previa há duas décadas, o fim da Guerra Fria fez recrudescer as tensões do sistema bipolar mundial, ampliando a rivalidade americano-soviética, como se vê nos atuais incidentes envolvendo a Geórgia.
- 14 O autor reconhece que, na atualidade, o poder mundial norte-americano não se manifesta de maneira inequívoca e emite sinais de algum tipo de fragilidade.
- 15 Especificamente em relação à China, a modernização a que se refere o texto situa-se fundamentalmente no campo econômico, com alguma abertura à iniciativa privada e crescentemente vigorosa participação no mercado global.
- 16 Para ser aceita na comunidade internacional, especialmente na Organização Mundial do Comércio, a China viu-se impelida a promover sensível abertura política e aproximar-se do modelo liberal do Ocidente.
- 17 Encerradas há pouco, as Olimpíadas de Pequim foram usadas pela China para demonstrar ao mundo pujança, vigor e capacidade de realização do país, no que introduziu inédito sentido político a uma competição que desconhecia esse tipo de procedimento.
- 18 Ao mencionar o grande número de imitadores do modelo político autocrático, o texto se refere ao atual cenário sul-americano, caracterizado por governos fortes, alçados ao poder pela força das armas, ainda que com respaldo popular.
- 19 Além de limitações econômicas, parte significativa da África está hoje submetida a governos considerados autocráticos e, em determinadas regiões, a conflitos étnicos de elevada dramaticidade, como atesta o caso de Ruanda.
- 20 Na Colômbia de hoje, a luta contra insurgentes, como as FARC, faz-se dentro dos marcos clássicos da democracia representativa, com eleições periódicas e funcionamento regular das instituições.

In Brazil, federal and state court systems have used technology in the last years, but the experience and coverage is mixed. In the early 1990s, one of the major initiatives of the federal judiciary has been the computerization of electoral courts. This experience and other reforms have motivated some states judiciaries to advance court automation in different jurisdictions, in aspects such as public information, case management, and document archiving. Studies indicate that the needs for information technology and communications use are rising as many state court systems lag¹ behind in investments.

The modernization of the documentary archives of the federal judiciary is a fairly recent initiative that has been motivated by a growing concern for the preservation of the country's historical archive, and by the need to manage the exponential growth of current archives. Paper archives constitute an enormous investment in terms of time and space, documents deteriorate or are lost, and information retrieval can be laborious. The modernization of archives involves not only the rationalization of existing resources and collections, but also the introduction of new technologies for the electronic storage and retrieval of current documents.

In May 1998, the Supreme Federal Tribunal initiated a project of reform, and in early 2000 carried out a survey to identify the problem areas relating to infrastructure, access, archiving policy, training and management strategies. The survey results constitute an important first step in the development of a long-term technical and administrative policy for the management of judicial archives. Follow on work has so far collected information from all the archive-holding judicial institutions in the area of the capital, Brasília.

There are on average 4 archivists per institution, which means one archivist for every 751 meters of documents. The technical equipment is for the most part antiquated, with only 37% of archives equipped with computer terminals. Most of the judicial archives do not, therefore, have either the technical or personnel resources necessary for the efficient management, storage and retrieval of documents.

¹lag – a delay between two things happening.

Internet: <www.pogar.org> (adapted).

Based on the passage above, it is correct to say that

- 21 only most recently has the use of technology by both federal and state court systems been used.
- 22 the computerization of electoral courts dates back to the last century.
- 23 the computerization of electoral courts favored the introduction of court automation solely in three different areas.
- 24 the fast increase of present archives has brought about the necessity to embark upon a modernization program of the documentary archives.
- 25 to prevent paper archives from deteriorating, all that is required is to go through a process of storing information in a huge computer.
- 26 in the late 1990s, the Supreme Federal Tribunal began a survey to pinpoint problems concerning several areas that include archiving policy.
- 27 the survey undertaken by the Supreme Federal Tribunal is a first stage to set up a policy for the management of judicial archives in the long run.
- 28 the work following the survey carried out by the Supreme Federal Tribunal has already collected information from every judicial institution in Brasília holding archives.
- 29 four archivists are to be found in each archive-holding judicial institution in Brasília.
- 30 63% of the archive-holding judicial institutions in Brasília lack computer terminals and qualified technical personnel.

CONHECIMENTOS COMPLEMENTARES

Acerca da CF, julgue os itens que se seguem.

- 31** A República Federativa do Brasil é formada pela união indissolúvel dos estados-membros, sendo permitida, no entanto, a incorporação de um estado-membro em outro.
- 32** A inviolabilidade do sigilo da correspondência e das comunicações telegráficas pode ser quebrada por meio de ordem judicial, devidamente fundamentada, para fins de investigação criminal ou instrução processual penal.
- 33** A lei assegurará aos autores de inventos industriais privilégio permanente para sua utilização, bem como proteção às criações industriais, à propriedade das marcas, aos nomes de empresas e a outros signos distintivos, tendo em vista o interesse econômico envolvido, em face de uma economia de mercado adotada pela República Federativa do Brasil.
- 34** O STJ compõe-se de trinta e três ministros, número esse que pode ser majorado por meio de lei ordinária, não sendo, pois, necessária, para esse fim, a edição de uma emenda à CF.
- 35** O Conselho Nacional de Justiça tem por competência o controle da atuação administrativa e financeira do Poder Judiciário. No entanto, essa competência não abrange o poder de receber e conhecer, diretamente, as reclamações contra os serviços auxiliares dos tribunais, as quais devem ser encaminhadas para a corregedoria dos tribunais.
- 36** Compete ao STJ a iniciativa de projeto de lei ordinária que disponha acerca da criação e da extinção de cargos públicos dos serviços auxiliares do próprio tribunal ou dos TRFs, assim como acerca da remuneração desses cargos.
- 37** Um quinto dos lugares do STJ, dos TRFs, dos tribunais de justiça dos estados e do Distrito Federal e territórios será composto de membros do Ministério Público, com mais de dez anos de carreira, e de advogados de notório saber jurídico e reputação ilibada, com mais de dez anos de efetiva atividade profissional, indicados em lista sêxtupla pelos órgãos de representação das respectivas classes.

Com relação ao regime jurídico dos servidores públicos e à Lei n.º 11.416/2006, cada um dos itens subseqüentes apresenta uma situação hipotética, seguida de uma assertiva a ser julgada.

- 38** Hermenegildo era servidor público federal estável quando foi aprovado em concurso público para outro cargo efetivo, no âmbito federal, no qual tomou posse e entrou em exercício em janeiro de 2006. Em agosto de 2007, ele requereu licença sem remuneração para tratamento de assunto particular pelo prazo de três anos. Nessa situação, esse pedido pode ser concedido, a critério da administração.
- 39** Pedro, que já era estável quando, em janeiro de 2003, se aposentou voluntariamente no regime próprio dos servidores públicos federais, solicitou seu retorno à atividade em março de 2007. Nessa situação, desde que haja vaga e interesse da administração, Pedro poderá ser revertido à atividade.
- 40** Maria é servidora pública federal lotada no STJ em Brasília. Tânia, sua filha, contraiu grave doença diagnosticada por junta médica oficial, cujo tratamento só pode ser feito na capital do estado de São Paulo. Nessa situação, Maria poderá ser removida para a justiça federal de São Paulo, desde que haja requerimento nesse sentido e haja interesse da administração nessa remoção.

Com referência ao processo administrativo em geral no âmbito da União (Lei n.º 9.784/1999), julgue os itens seguintes.

- 41** A adoção de formas simples, suficientes para propiciar adequado grau de certeza, segurança e respeito aos direitos dos administrados é um critério a ser observado nos processos administrativos no âmbito da União.
- 42** Os atos administrativos que apresentarem defeitos sanáveis poderão ser convalidados pela própria administração, com efeitos retroativos, desde que não acarretem lesão ao interesse público nem prejuízo a terceiros.

Acerca de licitações e contratos, cada um dos itens subseqüentes apresenta uma situação hipotética, seguida de uma assertiva a ser julgada.

- 43** O estado X pretende contratar uma empresa para desenvolver serviços de informática para diversos órgãos da sua administração direta. Entretanto, esse estado conta com uma empresa pública criada especificamente para prestar serviços de informática. Nessa situação, o estado X poderá contratar, com dispensa de licitação, a mencionada empresa pública, mesmo que o preço a ser contratado seja superior ao de mercado.
- 44** A União firmou contrato de licença de uso de programa de informática para os servidores e ministros do STJ, com duração de 48 meses após o início da vigência do contrato. Nessa situação, o contrato é ilegal, pois não ficou adstrito à vigência dos respectivos créditos orçamentários, os quais são previstos de forma anual.

A respeito do Regimento Interno do STJ, julgue os itens que se seguem.

- 45** A competência da Corte Especial não está sujeita à especialização.
- 46** Questões que envolvam direito do trabalho devem ser julgadas na Segunda Seção.
- 47** Processos que envolvam questões de direito sindical deverão ser distribuídos à Segunda Seção.
- 48** O ministro presidente do STJ possui mandato de dois anos, contados da posse, sendo permitida a reeleição por igual período.
- 49** O ministro vice-presidente do STJ poderá, por delegação do presidente, presidir a distribuição dos feitos de competência das seções e turmas, assinando a ata respectiva.
- 50** A antiguidade do ministro do STJ é regulada preferencialmente pelo critério da idade.

CONHECIMENTOS ESPECÍFICOS

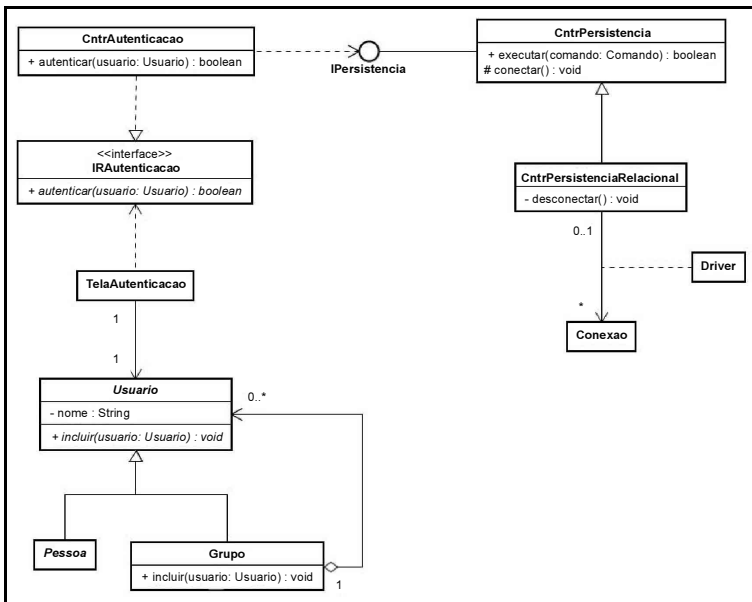


Figura I

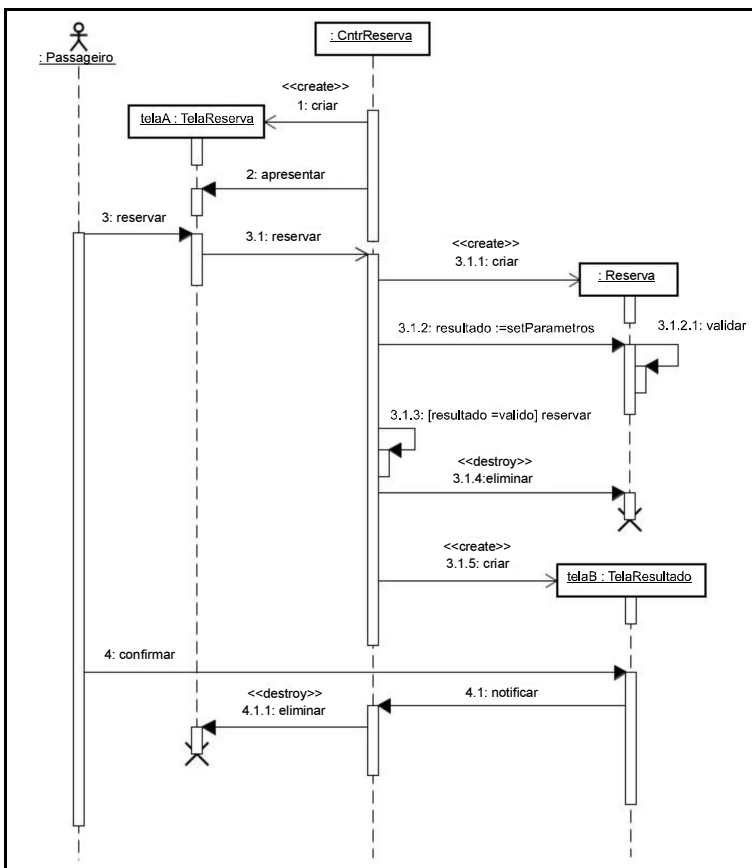


Figura II

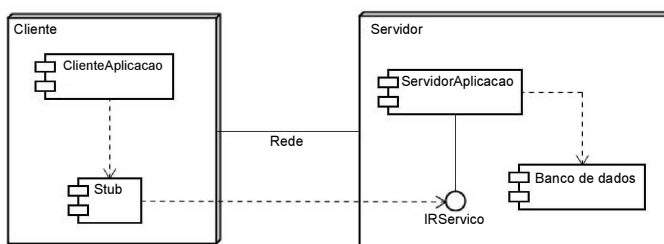


Figura III

Considerando as figuras I, II e III, que apresentam, respectivamente, diagramas de classe, de seqüência e de utilização (*deployment*), todos em UML, julgue os itens seguintes.

51 De acordo com o diagrama da figura I, a classe **CntrPersistenciaRelacional** implementa **IPersistencia**; a classe **Pessoa** pode ser instanciada; a classe **CntrAutenticacao** é abstrata e implementa **IRAutenticacao**; **Driver** é uma classe da associação entre **CntrPersistenciaRelacional** e **Conexao**; o método **conectar** da classe **CntrPersistencia** é protegido e visível a partir de código que esteja presente no método **desconectar** da classe **CntrPersistenciaRelacional**.

52 No diagrama da figura I, uma instância da classe **Grupo** pode ter ligações para mais de uma instância dessa mesma classe; a classe **Grupo** herda um atributo da classe **Usuario**; há uma agregação entre **Grupo** e **Usuario**; o método **desconectar**, na classe **CntrPersistenciaRelacional**, tem visibilidade pública; cada objeto da classe **TelaAutenticacao** pode ter uma ligação com um objeto da classe **Grupo**.

53 No diagrama da figura II, **telaA** é o nome de uma instância de uma classe; três objetos são criados e dois são destruídos; há duas autochamadas e uma delas só é executada se uma condição de guarda for satisfeita; a mensagem da instância de **TelaReserva** para a de **CntrReserva** é assíncrona; a mensagem da instância de **TelaResultado** para a de **CntrReserva** é síncrona.

54 No diagrama da figura III, há dois nós interligados, que representam duas unidades computacionais; há cinco componentes distribuídos entre os nós; um destes implementa uma interface e um outro depende dessa interface; **ClienteAplicacao** depende de **Stub**; **ServidorAplicacao** depende de **Banco de dados**.

Julgue os itens a seguir, relativos a conceitos de orientação a objetos e UML.

- 55 Se uma classe abstrata declara uma interface, essa classe tipicamente contém declarações de métodos, mas não corpos de métodos; a interface não pode ser implementada por classes que herdem da classe abstrata. Em diagramas UML, a classe abstrata pode ser identificada colocando-se seu nome em itálico, e relacionamentos de dependência podem ser representados por setas tracejadas entre clientes da interface e a classe abstrata.
- 56 As características a seguir estão corretas para um modelo construído com a UML: pacotes contêm colaborações; as colaborações estão documentadas via diagramas de interação e diagramas de classe; as colaborações descrevem realizações de casos de uso; os padrões de projeto (*design patterns*) empregados no modelo estão representados via colaborações parametrizadas.
- 57 Em um modelo construído com a UML, estão corretas as seguintes características de diagramas de atividades: separações (*forks*) e junções (*joins*) são empregadas quando há atividades em paralelo; cada junção tem uma transição de entrada e várias de saída; cada separação tem várias transições de entrada e uma de saída; atividades estão agrupadas em raias separadas por linhas.
- 58 As seguintes características estão corretas para um modelo construído com a UML: nos diagramas de componentes, há módulos de código representados por componentes; há diagramas de componentes onde dependências de compilação estão representadas por setas tracejadas entre componentes; nos diagramas de utilização (*deployment*), alguns nós representam unidades computacionais, outros representam dispositivos periféricos.

Acerca de SOA e serviços *web*, julgue os próximos itens.

- 59 O serviço UDDI fornece uma interface para publicar e atualizar informações acerca de serviços *web*; possibilita pesquisar descrições WSDL pelo nome; provê uma interface que possibilita executar consultas de modo a recuperar uma entidade que corresponda a uma chave ou recuperar entidades que correspondam a um conjunto de critérios de busca.
- 60 O WSDL separa a parte abstrata de uma descrição de serviço da parte concreta; nessa descrição, a parte concreta contém as definições de tipos usados pelo serviço e a parte abstrata especifica como e onde o serviço pode ser contactado. Os documentos WSDL podem ser acessados via um serviço de diretório como o UDDI; as definições WSDL podem ser geradas a partir de definições de interfaces escritas em outras linguagens.
- 61 O SOAP encapsula mensagens que podem ser transmitidas via HTTP; permite o modelo de interação cliente-servidor; define como usar XML para representar mensagens de requisição e resposta. Um documento XML é transportado no corpo de uma mensagem SOAP; no modelo cliente-servidor, o corpo de uma mensagem SOAP pode conter uma requisição, mas não uma resposta.

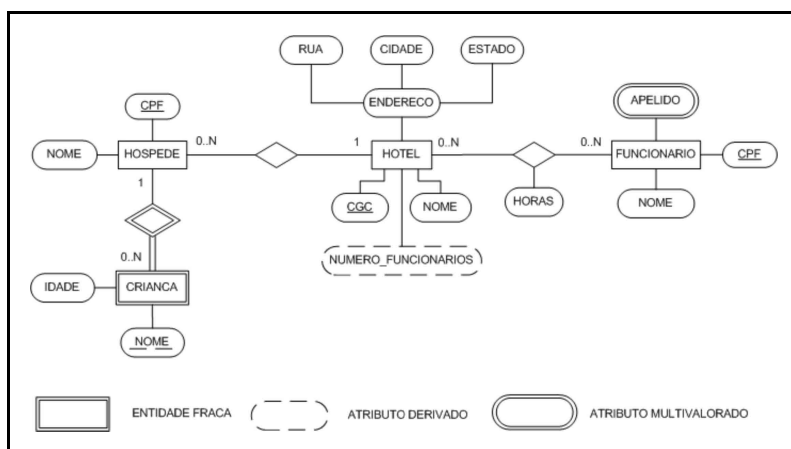


Figura I

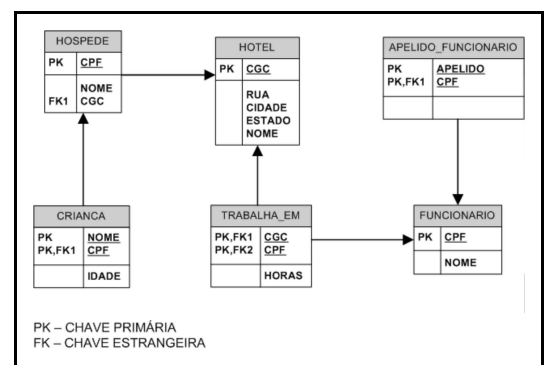


Figura II

Considerando as figuras I e II acima, que apresentam, respectivamente, um modelo de entidades e relacionamentos e um esquema resumido do banco de dados relacional, julgue os itens subseqüentes.

- 62 Segundo a figura I, para identificar uma entidade do tipo CRIANCA, é necessário identificar uma entidade do tipo HOSPEDE; para cada entidade do tipo HOTEL, o atributo NOME tem valor único; para cada entidade do tipo FUNCIONARIO, o atributo APELIDO pode ter um conjunto de valores. O atributo HORAS pode ser migrado para a entidade FUNCIONARIO.
- 63 Segundo a figura I, o número de horas que um funcionário trabalha em um hotel é determinado combinando-se entidades dos tipos HOTEL e FUNCIONARIO; uma entidade do tipo HOTEL pode estar associada a apenas uma entidade do tipo HOSPEDE; os valores do atributo NOME são distintos para cada entidade do tipo CRIANCA.
- 64 A partir do modelo de entidades e relacionamentos e do esquema resumido do banco de dados relacional, é correto inferir que o esquema descreve incorretamente parte do projeto de um banco de dados para o modelo apresentado, uma vez que há atributos e entidades incorretamente mapeados para as relações.

Acerca do modelo relacional e da normalização de dados, julgue os itens a seguir.

- 65** A normalização é um processo no qual são analisados esquemas de relações, com base em dependências funcionais e chaves primárias, visando minimizar redundâncias e anomalias de inserção, exclusão e atualização. Na normalização, se ocorrer a decomposição de uma relação, cada dependência funcional existente antes da decomposição terá de ser representada em alguma relação existente depois da decomposição.
- 66** O teste para a segunda forma normal envolve verificar se os atributos do lado esquerdo das dependências funcionais são parte da chave primária. Nas dependências funcionais apresentadas na tabela abaixo, as relações atendem aos requisitos da segunda forma normal.

relação	chave primária	dependência funcional
R1	CPF	CPF → NOME, CGC
R2	NOME, CPF	NOME, CPF → IDADE
R3	CGC	CGC → RUA, CIDADE, ESTADO, NOME
R4	CGC, CPF	CGC, CPF → HORAS

- 67** A partir das dependências funcionais apresentadas na tabela a seguir, é correto inferir que as relações estão na terceira forma normal, pois: as relações só contêm atributos atômicos; para as relações que possuem chaves primárias com vários atributos, nenhum atributo externo à chave é funcionalmente dependente de parte da chave primária; há dependência transitiva entre atributo não-chave e chave primária.

relação	chave primária	dependência funcional
R1	CPF	CPF → AUTOR AUTOR → TELEFONE
R2	ISBN, CAPITULO	ISBN, CAPITULO → AUTO RISBN → TITULO
R3	EDITORA	EDITORA → NOME, EDITOR

Julgue os itens de **68** a **72**, relativos aos princípios da engenharia de *software*.

- 68** Sistemas de *software* podem ser decompostos em subsistemas, que, por sua vez, podem ser decompostos em módulos. Um módulo é normalmente um componente de sistema que fornece um, ou mais, serviços para outros módulos. No desenvolvimento orientado a objetos, um módulo pode ser composto por um conjunto de classes.
- 69** A arquitetura de um sistema de *software* pode se basear em determinado estilo de arquitetura. Um estilo de arquitetura é um padrão de organização. No estilo cliente-servidor, o sistema é organizado como um conjunto de serviços, servidores e clientes associados que acessam e usam os serviços. Os principais componentes desse estilo são servidores que oferecem serviços e clientes que solicitam os serviços.
- 70** Os padrões de projeto podem ser usados no projeto orientado a objetos para apoiar o reúso de *software*. Esses padrões freqüentemente empregam a herança e o polimorfismo para prover generalidade. *Abstract factory*, *strategy* e *template method* são padrões de projeto que podem ser empregados nos *frameworks* orientados a objetos para facilitar a adaptação dos *frameworks*.

Acerca de qualidade de *software*, julgue os itens subseqüentes.

- 71** Os processos no ciclo de vida de um produto de *software* podem ser classificados como fundamentais, de apoio ou organizacionais. O processo de garantia da qualidade pode ser considerado um processo de apoio que define atividades para garantir a conformidade dos processos e produtos de *software* com requisitos e planos estabelecidos. Um processo de garantia da qualidade pode abranger a garantia da qualidade do produto, do processo e do sistema de qualidade.
- 72** Há modelos de qualidade de *software* nos quais os atributos de qualidade são agrupados em características de qualidade, que, por sua vez, são desdobradas em subcaracterísticas. Por exemplo, confiabilidade é uma possível característica e refere-se à capacidade de o *software* manter seu nível de desempenho, sob condições estabelecidas, por um período de tempo.

No referente a técnicas e estratégias de verificação e validação, julgue os próximos itens.

- 73** Inspeções e *walkthroughs* podem fazer parte de um processo de verificação e validação, sendo realizadas por equipes cujos membros têm papéis definidos. Quando da inspeção de um código, uma lista de verificação de erros (*checklist*) é usada. O conteúdo da lista tipicamente depende da linguagem de programação usada.
- 74** Uma abordagem para o projeto de casos de teste consiste em identificar as partições de equivalência. Uma partição de equivalência de entrada contém conjuntos de dados que são processados de modo equivalente. No teste estrutural, que é outra estratégia para projetar casos de teste, se usa o conhecimento da estrutura do programa. O teste de caminho é um teste estrutural no qual se procura exercitar os caminhos percorridos ao se executar o programa.

Acerca de processos de *software*, julgue os itens de **75** a **78**.

- 75** Os requisitos de um sistema podem ser descrições dos serviços fornecidos ou restrições operacionais. Requisitos podem ainda ser classificados como funcionais, não funcionais, ou de domínio. A engenharia de requisitos visa compreender e definir os requisitos. Um processo de engenharia de requisitos pode envolver o estudo de viabilidade, a análise, a especificação e a validação de requisitos.
- 76** Entre as atividades em um processo de projeto de *software*, pode-se ter: a identificação e a documentação dos subsistemas existentes e os seus relacionamentos; a especificação dos serviços providos por cada subsistema e das restrições de operação dos mesmos; a documentação da interface entre subsistemas; a especificação de estruturas de dados e algoritmos usados.

77 No RUP (*rational unified process*), um ciclo de desenvolvimento é dividido em quatro fases, uma delas é a de construção (*construction*). Nessa fase, tipicamente tem-se atividades da disciplina de análise e projeto. Essas atividades realizam a definição preliminar da arquitetura do *software* e resultam na primeira versão de um documento que descreve a arquitetura.

78 No RUP, a fase denominada elaboração (*elaboration*) é aquela em que as atividades da disciplina implementação (*implementation*) são mais intensas. Ao final dessa fase, o sistema provê todos os serviços previstos para a versão a ser entregue no final do atual ciclo de desenvolvimento e encontra-se em um estado que permite a sua instalação no ambiente dos usuários para início do teste beta.

Com relação a sistemas operacionais e sistemas distribuídos, julgue os seguintes itens.

79 Há sistemas nos quais *threads* podem ser suportados no nível de usuário e no nível de sistema operacional. Se os *threads* no nível de usuário são mapeados para os *threads* no nível de sistema operacional, para se obter maior concorrência na execução dos *threads* no nível de usuário, em vez de mapear só um *thread* no nível de usuário para cada *thread* no nível de sistema operacional, tipicamente deve-se mapear mais de um no nível de usuário para cada um no nível de sistema operacional.

80 No algoritmo de escalonamento *shortest-job-first* (SJF), a prioridade de cada processo é inversamente proporcional ao próximo tempo de processamento (*CPU burst*) necessário ao processo. Por sua vez, no algoritmo *round-robin* (RR), a lista de processos prontos é tratada como uma lista circular e o processador é alocado, a cada processo, em fatias de tempo. Quando comparados os tempos médios de espera em sistemas que empregam os algoritmos, o tempo médio de espera para execução é tipicamente mais longo no SJF que no RR.

81 Há sistemas operacionais nos quais a cada arquivo é associado um bloco de índice em que são armazenados endereços de blocos com os dados do arquivo. Esse método, chamado alocação indexada, reduz a fragmentação interna presente quando é empregada alocação contígua. Se um sistema suporta ambos os métodos de alocação, deve-se usar alocação indexada se o acesso aos dados for direto, e alocação contígua se o acesso for seqüencial.

82 Os *clusters* são compostos por máquinas interligadas. As máquinas podem compartilhar áreas de memória ou ser interligadas via rede. Em um *cluster* com duas máquinas no modo simétrico, uma máquina é o servidor ativo, enquanto a outra máquina monitora o servidor e o substitui em caso de falha. Por sua vez, em um *cluster* composto por duas máquinas e que opere no modo assimétrico, ambas as máquinas executam aplicações e se monitoram mutuamente.

Acerca de arquiteturas de aplicações cliente-servidor e para a Internet, julgue os próximos itens.

83 Na plataforma J2EE, uma aplicação *web* para a Internet pode ser composta por *servlets*, *Java Server Pages* (JSP) e páginas HTML. Nessas aplicações, a apresentação dos dados pode ser separada da lógica do negócio, adotando-se o estilo de arquitetura *model view controller* (MVC). Nesse caso, pode-se usar *servlets* operando como controladoras que recebem as solicitações dos usuários e providenciam o processamento das mesmas. Em uma mesma aplicação, entretanto, só pode existir um *servlet* operando como controladora.

84 Na arquitetura cliente-servidor com três camadas (*three tier*), a camada de apresentação, a camada de aplicação e o gerenciamento de dados ocorrem em diferentes máquinas. A camada de apresentação provê a interface do usuário e interage com o usuário, sendo máquinas clientes responsáveis pela sua execução. A camada de aplicação é responsável pela lógica da aplicação, sendo executada em servidores de aplicação. Essa camada pode interagir com um ou mais bancos de dados ou fontes de dados. Finalmente, o gerenciamento de dados ocorre em servidores de banco de dados, que processam as consultas da camada de aplicação e enviam os resultados.

85 Gatilhos (*triggers*) podem ser usados para impor restrições de integridade semântica em um banco de dados relacional. Um gatilho pode especificar evento, condição e ação. A ação é executada se a condição for satisfeita quando ocorrer o evento. Se uma condição não for especificada, a ação será disparada pelo evento. Uma ação pode ser uma sucessão de declarações SQL.

86 Para recuperar-se de falhas que afetam transações, um SGBD pode manter um *log*, de modo a controlar as operações da transação que afetem valores dos itens do banco de dados. Quando de uma falha, o SGBD deve buscar, no *log*, as transações T com registro [*start_transaction,T*], mas que não tenham o registro [*commit,T*]. Essas transações serão revertidas (*rollback*), de modo a possibilitar que seus efeitos sejam desfeitos no banco de dados.

Quanto ao modelo CMMI, julgue os seguintes itens.

- 87** No nível de maturidade definido (*defined*), é definida a área de processo gerenciamento de requisitos (*requirements management*), que visa gerenciar requisitos e identificar as inconsistências entre requisitos, planos e produtos do projeto. Por sua vez, no nível gerenciado (*managed*), é definida a área de processo gerenciamento de riscos, que visa o planejamento e a execução de atividades destinadas a tratar os riscos.
- 88** No nível gerenciado, é definida a área de processo monitoração e controle de projeto (*project monitoring and control*), que visa executar correções quando o desempenho do projeto desvia do planejado. Por sua vez, no nível quantitativamente gerenciado (*quantitatively managed*), é definida a área de processo inovação organizacional e implantação (*organizational innovation and deployment*), que visa implantar inovações para melhorar os processos organizacionais.
- 89** Institucionalização é um aspecto da melhoria de processos, sendo um conceito presente nos níveis de maturidade no modelo CMMI. Para a institucionalização de um processo quantitativamente gerenciado, o modelo CMMI sugere que sejam empregadas técnicas estatísticas para medir e controlar a qualidade do produto, do serviço e os atributos de desempenho do projeto.

No que se refere ao modelo ITIL, julgue os itens que se seguem.

- 90** Um incidente é um evento que não é parte da operação padrão de um serviço e que pode interromper o serviço ou reduzir sua qualidade. O gerenciamento de incidente (*incident management*) visa restaurar a operação normal dos serviços e minimizar impactos adversos decorrentes de incidentes. Esse processo contém atividades para detectar, registrar, classificar, investigar, diagnosticar e resolver incidentes.
- 91** Um problema é uma causa desconhecida de um, ou mais, incidentes. Um problema é uma condição que pode ser identificada como resultado de múltiplos incidentes com sintomas comuns. O gerenciamento de problema (*problem management*) procura solucionar problemas e tem atividades para identificar, registrar, classificar, investigar e diagnosticar problemas.
- 92** O gerenciamento de configuração (*configuration management*) visa: definir objetivos, escopo, políticas, procedimentos, contexto técnico e organizacional para gerenciamento de configurações; identificar e atribuir números de versão para os itens de configuração (*configuration items*); evitar que itens de configuração, sem documentação de controle apropriada, sejam modificados, substituídos ou removidos.
- 93** O gerenciamento de mudança (*change management*) visa o emprego de métodos e procedimentos padronizados para tratar eficientemente as mudanças e minimizar o impacto de incidentes relacionados a elas. As solicitações de mudança (*requests for change*) são entradas para esse processo e podem decorrer da insatisfação de clientes.

Acerca de gerenciamento de projetos, julgue os itens a seguir.

- 94** Em um processo de gerenciamento do escopo do projeto, tipicamente existem atividades que visam: documentar como se definirá, verificará e controlará o escopo do projeto; desenvolver a declaração do escopo do projeto; subdividir as entregas do projeto e o trabalho a ser executado em componentes mais facilmente gerenciáveis; formalizar a aceitação das entregas do projeto; controlar as mudanças efetuadas no escopo do projeto.
- 95** Em um processo de gerenciamento de tempo, tipicamente existem atividades que visam: identificar atividades que precisam ser realizadas para produzir as entregas; identificar e documentar dependências entre atividades; estimar tipos e quantidades de recursos para realizar cada atividade; estimar o trabalho para terminar as atividades; analisar recursos necessários, restrições, durações e seqüências de atividades para criar o cronograma do projeto.
- 96** A estimativa de custos em um projeto pode empregar diversas técnicas, por exemplo, a estimativa análoga e a estimativa paramétrica. Na estimativa paramétrica, são usados os custos de projetos anteriores para estimar os custos do projeto atual. Essa estratégia é tipicamente usada quando há uma quantidade limitada de informações sobre o projeto sendo executado. Por sua vez, a estimativa análoga utiliza uma relação estatística entre dados históricos para estimar custos.
- 97** Um processo de gerenciamento da qualidade do projeto tipicamente visa garantir e controlar a qualidade. No controle da qualidade, são executadas atividades planejadas e sistemáticas visando garantir que o projeto empregará os processos necessários para atender aos requisitos. Por sua vez, a garantia da qualidade, diferentemente do controle de qualidade, monitora resultados do projeto a fim de determinar se eles estão de acordo com os padrões relevantes de qualidade e procura identificar meios para eliminar as causas de resultados que sejam insatisfatórios.

Quanto ao modelo COBIT, julgue os seguintes itens.

- 98** No domínio adquirir e implementar (*acquire and implement*), há o processo adquirir e manter infra-estrutura de tecnologia (*acquire and maintain technology infrastructure*), que tem como objetivos: desenvolver e executar um plano de garantia de qualidade de *software*; desenvolver e manter uma estratégia e um plano para a manutenção dos *softwares* aplicativos.
- 99** Considere que, no que diz respeito ao processo avaliar e gerenciar riscos de TI (*assess and manage IT risks*), uma organização apresente as seguintes características: existe uma abordagem para avaliar riscos; para cada projeto, implementar a avaliação de riscos depende de decisão do gerente do projeto; a gerência de riscos é aplicada apenas aos principais projetos ou em resposta a problemas. Nessa situação, o nível de maturidade da referida organização, em relação a tal processo, é gerenciado e mensurável (*managed and measurable*).
- 100** No domínio monitorar e avaliar (*monitor and evaluate*), tem-se o processo monitorar e avaliar controle interno (*monitor and evaluate internal control*). Um dos objetivos do referido processo é avaliar se os provedores externos de serviços aderem aos requisitos legais e obrigações contratuais. Uma das características do nível de maturidade definido (*defined*) é o desenvolvimento de políticas e procedimentos para avaliar as atividades de monitoração do controle interno.

Com relação a transmissão de dados, julgue os itens a seguir.

- 101 A largura de banda de um canal corresponde à frequência máxima que este pode transmitir.
- 102 A capacidade de um canal com largura de banda de 4 kHz e relação sinal ruído de 30 dB é inferior a 20 kbps.
- 103 De acordo com a teoria de Shannon, é possível, desde que seja empregada codificação de canal adequada, que seja transmitido sinal com taxa, em bps, infinita em largura de banda, em Hz, nula.
- 104 A atenuação do sinal em um meio de transmissão diz respeito à redução de intensidade do sinal à medida que ele percorre o meio.
- 105 As fibras ópticas do tipo monomodo têm núcleo com diâmetro inferior ao das fibras do tipo multimodo, e permitem a transmissão de maiores taxas de dados a distâncias mais longas.

Com respeito a vulnerabilidades e ataques a sistemas computacionais, julgue os itens que se seguem.

- 106 A técnica denominada *SQL injection* tem por objetivo o acesso a bancos de dados por meio de aplicações *web*. Ataques embasados nessa técnica podem ser evitados por checagem de dados de entrada no *backend* e *frontend* da aplicação.
- 107 Ataques denominados *buffer overflows*, tanto na *heap* quanto na *stack*, levam à execução arbitrária de código, podendo ser evitados pela retirada de privilégios de execução e pela checagem de integridade das estruturas citadas.
- 108 Em geral, *firewalls* com inspeção de estado evitam ataques do tipo *buffer overflow*.
- 109 Em redes IP que utilizam *switches*, pode-se realizar a escuta do tráfego com o *ARP spoofing*.
- 110 O WEP do padrão 802.11 é o protocolo atualmente considerado seguro para se garantir o sigilo dos dados que trafegam na rede.

Com relação aos sistemas criptográficos, julgue os itens subseqüentes.

- 111 O sistema RSA é seguro contra ataques adaptativos de texto cifrado escolhido.
- 112 O esquema OAEP apresenta segurança demonstrável no caso em que utiliza o RSA, devido às propriedades deste último.
- 113 Os sistemas de criptografia simétrica utilizam apenas uma chave, que é usada tanto para cifração quanto para decifração.
- 114 Do ponto de vista do custo computacional, os sistemas assimétricos apresentam melhor desempenho que os sistemas simétricos.
- 115 Os sistemas de criptografia assimétrica utilizam duas chaves: uma pública, que é usada para cifração; e uma privada, que é usada para decifração.

Com respeito ao modelo OSI e à arquitetura TCP/IP, julgue os seguintes itens.

- 116 As quatro camadas superiores do modelo OSI equivalem à camada de aplicação da arquitetura TCP/IP.
- 117 A camada de transporte da arquitetura TCP/IP tem por finalidade a confiabilidade de fim-a-fim, correspondendo à camada do modelo OSI de mesmo nome.
- 118 As funções de criptografia, tradução sintática e compressão dizem respeito à camada de sessão no modelo OSI.
- 119 A camada de enlace de dados do modelo OSI tem por finalidade estabelecer um canal de dados livre de erros.
- 120 As quatro camadas inferiores do modelo OSI correspondem às três camadas inferiores da arquitetura TCP/IP.

PROVA DISCURSIVA

- Nesta prova, que vale **dez** pontos, faça o que se pede, usando o espaço para rascunho indicado no presente caderno. Em seguida, transcreva o texto para a **FOLHA DE TEXTO DEFINITIVO DA PROVA DISCURSIVA**, no local apropriado, pois **não será avaliado fragmento de texto escrito em local indevido**.
- Qualquer fragmento de texto além da extensão máxima de **trinta** linhas será desconsiderado.
- Na **folha de texto definitivo**, identifique-se apenas no cabeçalho da primeira página, pois **não será avaliado** texto que tenha qualquer assinatura ou marca identificadora fora do local apropriado.

No escopo dos processos de desenvolvimento de sistemas embasado no RUP (*Rational Unified Process*), redija um texto dissertativo contemplando os seguintes pontos:

- ▶ descreva os objetivos do modelo de casos de uso;
 - ▶ relacione as seções tipicamente presentes em um formulário para documentar casos de uso;
 - ▶ defina o que são realizações de casos de uso e descreva como documentá-las na análise;
 - ▶ defina caso de teste;
 - ▶ descreva um procedimento para gerar casos de teste a partir de casos de uso.
-

Prova Discursiva – Rascunho

1	
2	
3	
4	
5	
6	
7	
8	
9	
10	
11	
12	
13	
14	
15	
16	
17	
18	
19	
20	
21	
22	
23	
24	
25	
26	
27	
28	
29	
30	