



# AGÊNCIA BRASILEIRA DE INTELIGÊNCIA

## Tecnologista Classe Pleno I Padrão I Código 14



Provas objetivas e discursiva

Aplicação: 19/9/2004

**CESPE**  
UNIVERSIDADE DE BRASÍLIA  
Grande Oportunidade para Realizar Sonhos

### LEIA COM ATENÇÃO AS INSTRUÇÕES ABAIXO.

- 1 Ao receber este caderno, confira se ele contém **cento e vinte** itens, correspondentes às provas objetivas, corretamente ordenados de **1 a 120**, e a prova discursiva, acompanhada de uma página para rascunho.
- 2 A página para rascunho é de uso opcional; não contará, portanto, para efeito de avaliação.
- 3 Caso o caderno esteja incompleto ou tenha qualquer defeito, solicite ao fiscal de sala mais próximo que tome as providências cabíveis.
- 4 Nos itens das provas objetivas, recomenda-se não marcar ao acaso: a cada item cuja resposta divirja do gabarito oficial definitivo, além de não marcar ponto, o candidato recebe pontuação negativa, conforme consta em edital.
- 5 Não utilize nenhum material de consulta que não seja fornecido pelo CESPE.
- 6 Não serão distribuídas folhas suplementares para rascunho nem para texto definitivo.
- 7 Durante as provas, não se comunique com outros candidatos nem se levante sem autorização do chefe de sala.
- 8 A duração das provas é de **quatro horas e trinta minutos**, já incluído o tempo destinado à identificação — que será feita no decorrer das provas —, ao preenchimento da folha de respostas e à transcrição do texto definitivo para a folha de texto definitivo.
- 9 Na prova discursiva, não será avaliado texto escrito a lápis, em local indevido ou que tenha identificação fora do local apropriado.
- 10 Ao terminar as provas, chame o fiscal de sala mais próximo, devolva-lhe as suas folhas de respostas e de texto definitivo e deixe o local de provas.
- 11 A desobediência a qualquer uma das determinações constantes no presente caderno, na folha de rascunho, na folha de respostas ou na folha de texto definitivo poderá implicar a anulação das suas provas.

#### AGENDA

- I **20/9/2004**, a partir das 10 h (horário de Brasília) – Gabaritos oficiais preliminares (provas objetivas): Internet — [www.cespe.unb.br](http://www.cespe.unb.br).
- II **21 e 22/9/2004**, das 9 às 16 h (horário local) – Recursos (provas objetivas): exclusivamente nos locais que serão informados na divulgação dos referidos gabaritos.
- III **13/10/2004** – Resultado final das provas objetivas e resultado provisório da prova discursiva: Diário Oficial da União e Internet — [www.cespe.unb.br](http://www.cespe.unb.br).
- IV **14 e 15/10/2004** – Recursos (prova discursiva): em locais e horários que serão informados na divulgação do resultado provisório.
- V **29/10/2004** – Resultado final da prova discursiva e convocação para a entrega da documentação da avaliação de títulos: locais mencionados no item III.

#### OBSERVAÇÕES

- Não serão objeto de conhecimento recursos em desacordo com o item 11 do Edital n.º 1/2004 – ABIN, de 19/7/2004.
- Informações adicionais: telefone 0(XX)61 448 0100 e Internet: [www.cespe.unb.br](http://www.cespe.unb.br).
- É permitida a reprodução deste material apenas para fins didáticos, desde que citada a fonte.

• De acordo com o comando a que cada um dos itens de 1 a 120 se refira, marque, na **folha de respostas**, para cada item: o campo designado com o código **C**, caso julgue o item **CERTO**; ou o campo designado com o código **E**, caso julgue o item **ERRADO**. A ausência de marcação ou a marcação de ambos os campos não serão apenadas, ou seja, não receberão pontuação negativa. Para as devidas marcações, use a folha de rascunho e, posteriormente, a **folha de respostas**, que é o único documento válido para a correção das suas provas.

• Nos itens que avaliam **Conhecimentos de Informática**, a menos que seja explicitamente informado o contrário, considere que todos os programas mencionados estão em configuração-padrão, em português, que o *mouse* está configurado para pessoas destreas e que expressões como clicar, clique simples e clique duplo referem-se a cliques com o botão esquerdo do *mouse*. Considere também que não há restrições de proteção, de funcionamento e de uso em relação aos programas, arquivos, diretórios e equipamentos mencionados.

## CONHECIMENTOS BÁSICOS

1 A criação do Sistema Brasileiro de Inteligência (SISBIN) e a consolidação da Agência Brasileira de Inteligência (ABIN) permitem ao Estado brasileiro  
4 institucionalizar a atividade de Inteligência, mediante uma ação coordenadora do fluxo de informações necessárias às decisões de governo, no que diz respeito  
7 ao aproveitamento de oportunidades, aos antagonismos e às ameaças, reais ou potenciais, relativos aos mais altos interesses da sociedade e do país. Todo o trabalho  
10 de reformulação da atividade vem sendo balizado, também, por enfoques doutrinários condizentes com o processo atual de globalização, em que as barreiras  
13 fronteiriças são fluidas, sugerindo cautelas para garantir a preservação dos interesses da sociedade e do Estado brasileiros, de forma a salvaguardar a soberania,  
16 a integridade e a harmonia social do país.

Internet: <<http://www.abin.gov.br/abin/historico.jsp>> (com adaptações).

Considerando o texto acima, julgue os itens subseqüentes.

- 1 Como o sujeito do primeiro período sintático é formado por duas nominalizações articuladas entre si pelo sentido — “criação” (ℓ.1) e “consolidação” (ℓ.2) —, estaria também gramaticalmente correta a concordância com o verbo **permitir** (ℓ.3) no singular — **permite**.
- 2 O primeiro período sintático permaneceria gramaticalmente correto e as informações originais estariam preservadas com a substituição da palavra “mediante” (ℓ.4) por qualquer uma das seguintes expressões: por meio de, por intermédio de, com, desencadeando, realizando, desenvolvendo, empreendendo, executando.
- 3 Em “às ameaças” (ℓ.8), o sinal indicativo de crase justifica-se pela regência da palavra “antagonismos” (ℓ.7).
- 4 As vírgulas que isolam a expressão “reais ou potenciais” (ℓ.8) são obrigatórias, uma vez que se trata de um aposto explicativo.
- 5 Depreende-se dos sentidos do texto que, imediatamente após a palavra “atividade” (ℓ.10), há elipse do qualificativo da ação, que seria adequadamente explicitado por meio da inserção da palavra **diplomática**.
- 6 O emprego da estrutura “vem sendo balizado” (ℓ.10), em que não há agente explícito, constitui um recurso de impessoalização do texto adequado à redação de documentos e correspondências oficiais.
- 7 Na palavra “fluidas” (ℓ.13), dispensa-se o acento gráfico porque se trata de particípio passado flexionado do verbo **fluir** e a pronúncia da primeira sílaba considera “ui” um hiato.

1 O Ministério da Defesa vai receber R\$ 1 bilhão de aumento no orçamento de 2005 para investir prioritariamente no programa de blindagem da Amazônia e no reequipamento geral.  
4 As Forças Armadas do Brasil estão intensificando a proteção do território e do espaço aéreo do Norte, Nordeste e Oeste por meio da instalação de novas bases, transferência para a região de tropas  
7 do Sul-Sudeste e expansão da flotilha fluvial da Marinha.

O contingente atual, de 27 mil homens, chegará a 30 mil militares entre 2005 e 2006. As dotações de investimentos na área militar devem superar os R\$ 7,3 bilhões no próximo ano. O dinheiro será destinado a atender às necessidades do programa de segurança da Amazônia e para dar início ao processo  
10 de reequipamento das forças. A estimativa é de que até 2010 sejam aplicados de US\$ 7,2 bilhões a US\$ 10,2 bilhões na área de defesa.

16 Em 2005, uma brigada completa, atualmente instalada em Niterói — com aproximadamente 4 mil soldados —, será deslocada para a linha de divisa com a Colômbia.

Roberto Godoy. **Forças armadas terão mais R\$ 1 bi para reequipamento.**  
In: **O Estado de S. Paulo**, 8/8/2004, p. A12 (com adaptações).

Com referência ao texto acima e considerando os diversos aspectos do tema por ele abordado, julgue os itens seguintes.

- 8 Embora partilhada com um número reduzido de países, a fronteira amazônica é considerada estratégica, porque corresponde à área de maior intercâmbio comercial do Brasil com seus vizinhos da América do Sul.
- 9 A palavra “blindagem” (ℓ.3) está sendo utilizada em seu sentido denotativo ou literal, uma vez que o período está tratando de equipamentos de segurança.
- 10 A decisão de promover uma espécie de “blindagem da Amazônia” (ℓ.3) decorre da constatação de que a região é suscetível a graves problemas, a exemplo da ação de guerrilheiros e de narcotraficantes.
- 11 Pelos sentidos do texto, infere-se que, na expressão “flotilha fluvial” (ℓ.7), o termo sublinhado indica a idéia de esquadra constituída de embarcações com características idênticas ou semelhantes: grande porte, elevado nível tecnológico e finalidade bélica.
- 12 Para a segurança nacional, a relevância estratégica de um sistema integrado de vigilância cobrindo a Amazônia, como é o caso do SIVAM, justifica a forma pela qual se deu sua licitação, restrita a empresas nacionais e sem suscitar controvérsias no âmbito do governo federal.
- 13 A rigor, a ênfase dada pelo texto ao montante de recursos com o qual se pretende dotar o Ministério da Defesa não se justifica. Afinal, nos últimos anos, o orçamento da União não tem sido modesto quanto a investimentos, especialmente em relação às Forças Armadas.
- 14 As regras gramaticais permitem que os travessões que isolam a expressão “com aproximadamente 4 mil soldados” (ℓ.17) sejam substituídos tanto por vírgulas como por parênteses, sem prejuízo para a sintaxe e a correção do período.
- 15 A substituição de “será deslocada” (ℓ.17-18) por **deslocar-se-á** mantém a correção gramatical do período.

## Segurança do medo

1 A síndrome de Nova Iorque, 11 de setembro,  
projetou-se sobre Atenas, agosto, sexta-feira, 13, data da  
abertura dos 28.º Jogos Olímpicos. De tal forma que os  
4 gastos de 1,2 bilhão de euros (cerca de R\$ 4,8 bilhões) são a  
maior quantia já investida em segurança na história da  
competição. O dinheiro foi aplicado em um poderoso  
7 esquema para evitar ataques terroristas, como ocorreu nos  
Jogos de Munique, em 1972, quando palestinos da  
organização Setembro Negro invadiram a Vila Olímpica e  
10 mataram dois atletas israelenses. Do esquema grego,  
montado em colaboração com sete países — Estados Unidos  
da América (EUA), Austrália, Alemanha, Inglaterra, Israel,  
13 Espanha e Canadá —, faz parte o sistema de navegação por  
satélite da Agência Espacial Européia. Da terra, ar e água,  
70 mil policiais, bombeiros, guarda costeira e mergulhadores  
16 da Marinha vão zelar pela segurança. Até a Organização do  
Tratado do Atlântico Norte (OTAN) emprestará sua  
experiência militar no combate ao terrorismo.

Correio Braziliense, 7/8/2004, “Guia das Olimpíadas”, p. 3 (com adaptações).

A respeito do texto acima e considerando as informações e os múltiplos aspectos do tema que ele focaliza, julgue os itens que se seguem.

- 16 A edição de 2004 das Olimpíadas, sediadas na Grécia, berço desses jogos, reafirma uma tendência consolidada nas últimas décadas do século XX, qual seja, a crescente interseção entre competições desportivas e interesses econômico-financeiros, realidade também visível nos diversos setores da cultura, como os da música popular e do cinema.
- 17 A “síndrome de Nova Iorque” (ℓ.1) remete à inusitada ação de 11 de setembro de 2001, quando terroristas árabes destruíram as torres do World Trade Center e parte das instalações do Pentágono, espalhando o pânico entre os norte-americanos e desvelando a vulnerabilidade do mais poderoso país do planeta.
- 18 Do ponto de vista gramatical, para o trecho “A síndrome (...) 28.º Jogos Olímpicos” (ℓ.1-3), estaria igualmente correta a seguinte reescritura: A síndrome do ocorrido em 11 de setembro em Nova Iorque projetou-se sobre a sexta-feira, 13 de agosto, data da abertura, em Atenas, dos 28.º Jogos Olímpicos.
- 19 A partir de suas bases situadas no Iraque e do comando remoto de Saddam Hussein, a organização terrorista Al Qaeda assumiu a responsabilidade pelos atentados contra os EUA, o que foi determinante para a decisão de George W. Bush de invadir aquele país.
- 20 No trecho “cerca de R\$ 4,8 bilhões” (ℓ.4), mantém-se a correção gramatical ao se substituir o termo sublinhado por qualquer uma das seguintes expressões: aproximadamente, por volta de, em torno de, acerca de.
- 21 A inserção de **o que** imediatamente antes de “ocorreu” (ℓ.7) prejudicaria a sintaxe do período e modificaria o sentido da informação original.
- 22 Para os especialistas, a inexistência na estrutura da administração federal brasileira de um ministério específico para tratar do desporto, tanto o de rendimento quanto o educacional, ajuda a explicar os relativamente modestos resultados obtidos pelo país nos Jogos Olímpicos de Atenas.

- 23 A presença da preposição em “Do esquema grego” (ℓ.10) é uma exigência sintática justificada pela regência da palavra “sistema” (ℓ.13).
- 24 O fato de nenhum integrante da União Européia ter colaborado com o país anfitrião das Olimpíadas de 2004 na organização do poderoso e dispendioso esquema de segurança para a competição pode ser interpretado como mais uma expressão de atrito entre o gigantesco bloco europeu e os norte-americanos.
- 25 A substituição do trecho “Da terra, ar e água” (ℓ.14) por **Da terra, do ar e da água** representaria uma transgressão ao estilo próprio do texto informativo, pois trata-se de um recurso de subjetividade próprio dos textos literários.
- 26 Citada no texto, a OTAN é uma organização militar criada no ambiente de confronto típico da Guerra Fria. Ainda que não mais existam a União das Repúblicas Socialistas Soviéticas e o cenário de rivalidade entre capitalismo e socialismo, a OTAN permanece de pé, tendo ampliado o número de países que a integram.

1 O Mercado Comum do Sul (MERCOSUL) ganha  
uma sede oficial para funcionamento do Tribunal  
Permanente de Revisão do bloco, que vai funcionar como  
4 última instância no julgamento das pendências comerciais  
entre os países-membros. Melhorar o mecanismo de solução  
de controvérsias é um dos requisitos para o fortalecimento  
7 do MERCOSUL, vide as últimas divergências entre Brasil e  
Argentina. As decisões do tribunal terão força de lei. Sua  
sede será Assunção, no Paraguai.

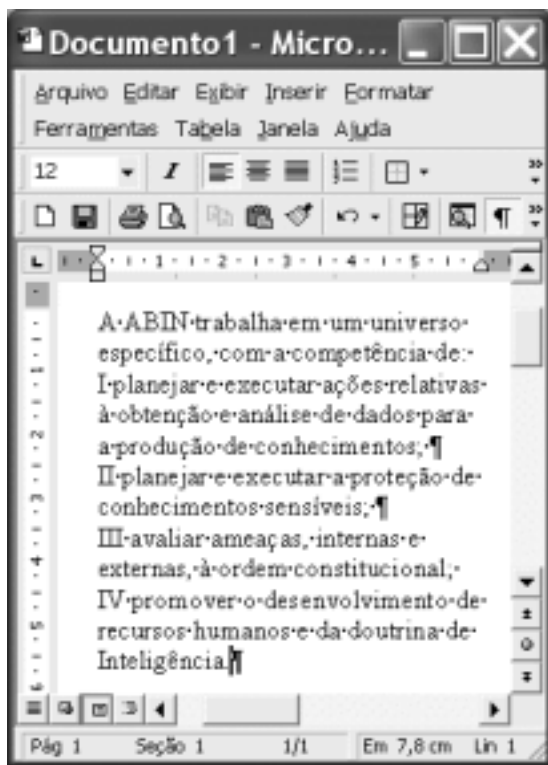
10 Até agora, quando os países-membros divergiam sobre  
assuntos comerciais, era acionado o Tribunal Arbitral. Quem  
estivesse insatisfeito com o resultado do julgamento, no  
13 entanto, tinha de apelar a outras instâncias internacionais,  
como a Organização Mundial do Comércio (OMC).

Gisele Teixeira. MERCOSUL ganha tribunal permanente.  
In: Jornal do Brasil, ago./2004 (com adaptações).

A propósito do texto acima e considerando a abrangência do tema nele tratado, julgue os itens que se seguem.

- 27 A existência do MERCOSUL insere-se no quadro mais geral da economia contemporânea, que, crescentemente globalizada e com notável grau de competição entre empresas e países, estimula a formação de blocos econômicos como forma de melhor inserção de seus participantes nesse mercado mundial.
- 28 A expressão “bloco” (ℓ.3) retoma, sem necessidade de repetição da mesma palavra, a idéia de “MERCOSUL” (ℓ.1).
- 29 O ponto de partida para a constituição do MERCOSUL foi a aproximação entre Brasil e Argentina, ainda nos anos 80 do século passado. O passo seguinte foi a incorporação do Paraguai e do Uruguai a esse esforço de integração, sendo esses os quatro países integrantes do bloco.

- 30 Infere-se das informações do texto que um dos pontos frágeis do funcionamento do MERCOSUL está no mecanismo de solução de controvérsias entre os países que o compõem.
- 31 Mantém-se a obediência à norma culta escrita ao se substituir a palavra “vide” (l.7) por **haja visto**, uma vez que as relações sintáticas permanecem sem alteração.
- 32 Ao mencionar as “últimas divergências entre Brasil e Argentina”, o texto se reporta à decisão do país platino de impor obstáculos à importação de eletrodomésticos brasileiros, como ocorreu com as geladeiras.
- 33 Ao escolherem Assunção para sede do Tribunal Permanente de Revisão, é provável que os países integrantes do MERCOSUL tenham considerado o grande potencial paraguaio na produção de manufaturados e sua reconhecida vocação para a formação de juristas.
- 34 Com a criação do tribunal a que o texto se refere, o MERCOSUL iguala-se à União Européia quanto ao número, à diversidade e à abrangência de instituições criadas para dar suporte ao processo integracionista.
- 35 Pelo emprego do subjuntivo em “estivesse” (l.12), estaria de acordo com a norma culta escrita a substituição de “tinha de apelar” (l.13) por **teria de apelar**.




A figura acima ilustra uma janela do Word 2000 que contém parte de um texto extraído e adaptado do sítio <http://www.abin.gov.br>. Considerando essa figura, julgue os itens subsequentes, acerca do Word 2000.




- 36 Considere o seguinte procedimento: clicar imediatamente antes de “I planejar”; teclar **Enter**; clicar imediatamente antes de “IV promover”; teclar **Enter**; selecionar o trecho iniciado em “I planejar” e terminado em “Inteligência”; clicar **¶**. Após esse procedimento, a numeração em algarismos romanos será removida do texto mostrado.


- 37 Sabendo que o ponto de inserção se encontra posicionado no final do texto mostrado, considere as seguintes ações, executadas com o *mouse*: posicionar o ponteiro no ponto de inserção; pressionar e manter pressionado o botão esquerdo; arrastar o cursor até imediatamente antes de “IV promover”; liberar o referido botão. Após essas ações, o trecho “IV promover (...) Inteligência.” será selecionado e o botão **¶** ficará ativo, mudando para a forma **¶**.
- 38 Considere o seguinte procedimento: clicar sobre o segundo parágrafo mostrado do documento; clicar **I**. Após esse procedimento, o referido parágrafo terá o estilo de fonte alterado para itálico e os botões de alinhamento de parágrafo ficarão na forma **¶**.
- 39 No *menu Ferramentas*, encontra-se uma opção que permite proteger o documento em edição de tal forma que ele não possa ser impresso em papel por meio de impressora nem copiado, em parte ou totalmente, para a área de transferência do Windows.
- 40 Considere que o botão **¶** seja clicado. Após essa ação, um novo documento, em branco, será aberto. Caso, a seguir, se clique o *menu Janela*, será disponibilizada uma lista que contém o nome de pelo menos dois arquivos abertos na atual sessão de uso do Word. Nessa lista, é possível alternar entre esses arquivos para ativar o que se deseja editar.




Um usuário do Internet Explorer 6 (IE6), a partir de um computador PC e em uma sessão de uso desse aplicativo, acessou a janela *Opções da Internet* ilustrada na figura acima. Com relação às funcionalidades do IE6 acessíveis por meio dessa janela, julgue os itens de 41 a 44, considerando que o computador do usuário pertence a uma *intranet* e tendo por referência as informações apresentadas na janela ilustrada.

41 Ao se clicar o botão , será obtida uma lista contendo o endereço eletrônico de todas as máquinas pertencentes à *intranet* a que o computador pertence. A partir dessa lista e dos recursos disponibilizados após se clicar o referido botão, o usuário poderá configurar o IE6 de forma a impedir que informações sejam trocadas entre o seu computador e outras máquinas pertencentes à *intranet*. O usuário poderá, dessa forma, descartar automaticamente mensagens de *e-mail* enviadas por usuários a partir de computadores da *intranet*, impedir o acesso a arquivos que estejam armazenados em seu computador a outros usuários e impedir o *download* de componentes de páginas *web* que estejam armazenadas em computadores da *intranet*.

42 Ao se clicar o botão , o usuário poderá definir um nível de segurança desejado, para a zona identificada por , diferente do estabelecido como padrão pelo IE6. A qualquer momento, o usuário poderá retornar ao nível pré-definido pelo IE6 para essa zona ao clicar o botão , caso este botão esteja ativado.

43 Por meio da guia , o usuário poderá utilizar recursos do IE6 que mascaram o número IP do seu computador, evitando que este seja identificado na Internet por outros usuários. Esse recurso aumenta a privacidade na Internet e, conseqüentemente, diminui a possibilidade de invasão por parte de *hackers*. Para que esse recurso possa funcionar corretamente, é necessário que o computador tenha instalado *software* de filtragem de *spam*.

44 Por meio de funcionalidades acessíveis a partir da guia , o usuário poderá eliminar *cookies* que porventura estejam armazenados em seu computador, na pasta Internet Temporary Files.

Pedro é o administrador da LAN (*local area network*) implantada na gerência de informações de seu órgão. Essa rede é composta de diversos servidores que utilizam os sistemas operacionais Linux e Windows 2000, sob os quais encontram-se os computadores dos funcionários dessa gerência e outros componentes da rede. O controle e a identificação de intrusão na rede que administra é preocupação constante para Pedro, que, para minimizar as possibilidades de ataques, já providenciou a implantação de um sistema fundamentado em *firewalls* e em roteadores devidamente configurados, de forma a definir o perímetro de sua rede.

Em face da situação hipotética apresentada acima, considerando que os componentes do sistema de segurança descrito operem em condições típicas, julgue o item abaixo.

45 A LAN administrada por Pedro está protegida com relação à intrusão por parte de *hackers*, principalmente se a intrusão, para que possa ocorrer, necessitar, em uma etapa prévia, da instalação de informação não-autorizada em algum servidor da rede. Essa proteção deve-se à capacidade de um *firewall* de identificar o conteúdo dos dados que por ele são filtrados e, a partir de uma biblioteca de assinaturas de ataques, de determinar se uma informação é proveniente de uma tentativa de ataque.

Considere que o Windows XP esteja sendo executado em determinado computador. Ao se clicar o botão Iniciar desse *software*, será exibido um *menu* com uma lista de opções. Com relação a esse *menu* e às opções por ele disponibilizadas, julgue os itens seguintes.


46 Ao se clicar a opção Pesquisar, será exibida uma janela com funcionalidades que permitem a localização de um arquivo com determinado nome.

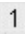

47 Ao se clicar a opção Meus documentos, será exibida uma lista contendo os nomes dos últimos arquivos abertos no Windows XP, desde que esses arquivos estejam armazenados no computador, independentemente do local.

48 Ao se clicar a opção Minhas músicas, será aberto o Windows Media Player, que permitirá executar músicas armazenadas no disco rígido do computador.



A figura acima mostra uma janela do Excel 2002, com uma planilha em processo de edição, contendo uma lista com os salários de três empregados de uma empresa. Com base nessa figura e nos recursos do Excel 2002, julgue os itens a seguir.

49 Para se calcular a soma dos salários dos três empregados da empresa e pôr o resultado na célula C5, é suficiente realizar a seguinte seqüência de ações com o *mouse*: posicionar o ponteiro no centro da célula C2; pressionar e manter pressionado o botão esquerdo; posicionar o ponteiro sobre o centro da célula C4; liberar o botão esquerdo; clicar .

50 Caso se clique o cabeçalho da linha 1 —  — e, em seguida, o botão , será aplicado negrito aos conteúdos das células B1 e C1.

## CONHECIMENTOS ESPECÍFICOS

Com o advento das redes de comutadores, a interoperabilidade de sistemas e a interatividade das aplicações tornaram-se um imperativo. Entretanto, essas facilidades visíveis aos usuários das redes são possíveis graças a diversos serviços prestados de maneira padronizada nas camadas mais baixas das redes, que não estão expostos ao usuário final. Um dos principais esforços de padronização de interfaces e serviços é o modelo de referência OSI da ISO. Esse modelo serve ainda hoje de referência para a estruturação da arquitetura de serviços de rede. Quanto aos principais serviços de rede disponíveis nas camadas de 1 a 4 do modelo OSI, julgue os itens a seguir.

- 51 As funções de controle de erros de transmissão estão presentes, com diferentes níveis de confiabilidade, em diversas camadas do modelo.
- 52 Os protocolos de transporte, camada 4 do modelo, operam apenas nos sistemas de origem e de destino, não sendo processados completamente em sistemas intermediários. São funções típicas desse nível o controle de seqüência e a recuperação de erros.
- 53 O roteamento, funcionalidade fundamental da camada 3, deve ocorrer de maneira dinâmica, com participação ativa de cada sistema intermediário (roteador), isto é, a escolha do próximo enlace a ser utilizado no encaminhamento de pacotes deve ser feita dinamicamente, a cada salto.
- 54 O controle de acesso ao meio, uma das sub-camadas da camada de enlace de dados (camada 2 do modelo) tem por função fundamental a arbitragem do meio físico em enlaces com acesso compartilhado. Desse modo, essa subcamada não está presente em enlaces onde o meio não seja compartilhado.
- 55 Os protocolos da camada 1 operam em nível de *bits* ou *bytes*, conforme a unidade de transmissão no meio físico.

As redes de banda larga estão viabilizando uma série de aplicações multimídia e de serviços integrados. Com relação a essas redes, julgue os itens seguintes.

- 56 A tecnologia *metro ethernet* vem despontando como uma alternativa com boa relação custo-benefício para construção de redes de alta velocidade em áreas de abrangência metropolitana. Essa tecnologia consiste basicamente em uma extensão do *gigabit ethernet* para enlaces de longa distância usando fibras ópticas ou enlaces sem fio.
- 57 As redes convergentes, também conhecidas como redes de nova geração (NGN), estão sendo construídas com base na tecnologia IP. Assim, o processo de convergência passa pela definição de recursos necessários ao suporte de serviços multimídia em IP.
- 58 O protocolo MPLS, muito usado em redes de banda larga convergentes, pode substituir completamente as funcionalidades do protocolo IP. Entretanto, isso não deve ocorrer no futuro próximo, devido às necessidades de integração e interconexão com a Internet.
- 59 As redes ATM têm suporte nativo a diferentes categorias de serviços. Assim, a qualidade de serviço pode ser especificada diretamente na camada de comutação de células, por meio da sinalização explícita dos requisitos de QoS em cada célula a ser comutada.
- 60 *Frame-relay* possui mecanismo de QoS, denominado CIR (*committed information rate*), que permite controlar e garantir a quantidade de pacotes recebidos com sucesso em determinado enlace.

Uma das principais arquiteturas de interconexão de redes é a TCP/IP, utilizada na Internet. Acerca de TCP/IP, julgue os itens a seguir.

- 61 O protocolo IP, juntamente com o protocolo ICMP, forma o *core* de uma rede TCP/IP, provendo os serviços de interconexão de rede, encaminhamento de pacotes e controle limitado de erros.
- 62 Como o endereçamento IP não é gerido de forma centralizada, é possível a ocorrência de endereços duplicados em inter-redes de grande porte. Para corrigir esses problemas, deve-se utilizar protocolos de roteamento dinâmico.
- 63 Em um pacote IP não é possível haver, ao mesmo tempo, um datagrama UDP e um segmento TCP.
- 64 O protocolo TCP implementa um controle de seqüência e de erros de transmissão de pacotes por meio de um mecanismo de confirmação positiva dos pacotes perdidos.

Diversas técnicas são usadas para prover segurança criptográfica em sistemas de informações. Acerca das principais técnicas criptográficas aplicadas à segurança de dados, julgue os itens seguintes.

- 65 Algoritmos criptográficos podem ser usualmente classificados em simétricos ou assimétricos. No primeiro caso, o segredo (chave) criptográfico é o mesmo na cifração e na decifração, enquanto no segundo caso, o algoritmo de decifração utiliza uma chave criptográfica matematicamente diferente da chave criptográfica utilizada na cifração.
- 66 Em transmissões de grandes volumes de dados confidenciais entre dois usuários de uma rede de comunicação, o uso de criptografia assimétrica é computacionalmente ineficiente, quando comparado ao uso de criptografia simétrica. Assim, é comum utilizar-se criptografia assimétrica apenas para gerenciamento de chaves de sessão, que são usadas como segredo criptográfico em comunicações cuja confidencialidade é protegida com criptografia simétrica.
- 67 Em algoritmos criptográficos simétricos do tipo cifradores de fluxo, a chave criptográfica é usada para gerar uma seqüência pseudo-aleatória de período longo. Assim, os dados são cifrados seqüencialmente (em fluxo), chaveados pelos elementos da seqüência gerada. A segurança do algoritmo reside, portanto, no processo de geração da seqüência.
- 68 Em algoritmos criptográficos simétricos do tipo cifradores de bloco, os dados a serem cifrados são segmentados em blocos de tamanho predeterminado, que são processados, um a um, pelo algoritmo criptográfico. Cada bloco é processado repetidas vezes por um mesmo algoritmo. A segurança do algoritmo está no número de vezes (estágios) que um bloco é processado, já que a chave criptográfica é idêntica em todos os estágios.
- 69 Resumos (*hash*) são recursos úteis para verificação e controle da integridade das informações. Entretanto, esse tipo de técnica não pode ser usado para garantir a confidencialidade de nenhum tipo de informação, uma vez que tais técnicas consistem em um processo irreversível.
- 70 A assinatura digital, que existe, por exemplo, em certificados digitais, é formada por uma combinação de algoritmos criptográficos simétricos e assimétricos.

Um sistema criptográfico utiliza um algoritmo de cifração  $E$  que transforma uma mensagem  $m$  em um criptograma  $c$ , sob controle de uma chave  $Ke$ . Esse sistema pode ser representado por  $c = E_{Ke}(m)$ . Correspondentemente, pode-se representar a decifração por  $m = D_{Kd}(c)$ , em que  $D$  e  $Kd$  são, respectivamente, o algoritmo e a chave de decifração. Com relação a sistemas criptográficos, julgue os itens subseqüentes.

- 71 Algoritmos criptográficos podem ser construídos tal que  $E = D$  e  $Ke = Kd$ . Esses algoritmos também podem ser construídos com  $E = D$  e  $Ke \neq Kd$ .
- 72 Um algoritmo de *hashing* criptográfico utiliza chaves do tipo simétrico.
- 73 Em qualquer sistema criptográfico, é possível encontrar mensagens distintas que sejam transformadas em um mesmo criptograma.
- 74 O uso de técnicas de compressão de dados antes de uma operação de cifração torna, em geral, um sistema criptográfico mais seguro, ou seja, fica mais difícil a um oponente determinar a chave utilizada ou a mensagem em claro a partir do criptograma.
- 75 Uma autoridade certificadora raiz (AC-raiz) de uma infraestrutura de chaves públicas embasada no padrão X-509 de certificados digitais assina certificados emitidos para terceiros, usualmente outras ACs, e tem seu próprio certificado assinado por uma AC-mestre, hierarquicamente superior.

Julgue o item a seguir, relativo à conversão entre sistemas de numeração, considerando que o sistema de numeração é indicado em subscrito.

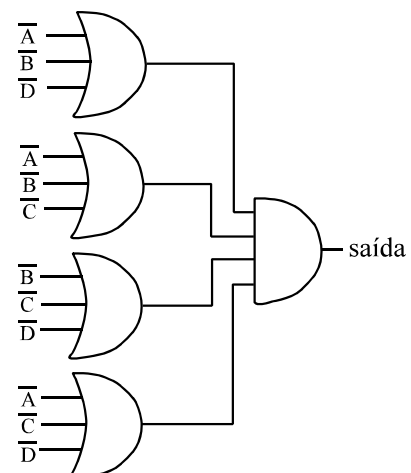
76  $FD_{\text{HEXADECIMAL}} = 253_{\text{DECIMAL}}$

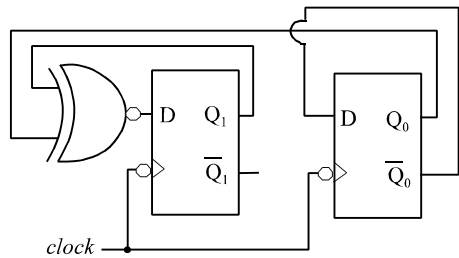
A	B	C	D	saída
0	0	0	0	1
0	0	0	1	1
0	0	1	0	1
0	0	1	1	1
0	1	0	0	1
0	1	0	1	1
0	1	1	0	1
0	1	1	1	0
1	0	0	0	1
1	0	0	1	1
1	0	1	0	1
1	0	1	1	0
1	1	0	0	1
1	1	0	1	0
1	1	1	0	0
1	1	1	1	0

Solicitou-se a um engenheiro que elaborasse um circuito lógico com quatro entradas — **A**, **B**, **C** e **D** — e uma saída — **saída** —, que detectasse quando a quantidade de *bits* 1 apresentados em sua entrada fosse menor ou igual a dois. O engenheiro, então, elaborou, para esse circuito, a tabela-verdade mostrada acima.

Com relação a essa tabela e a possíveis realizações físicas da mesma, julgue os itens seguintes.

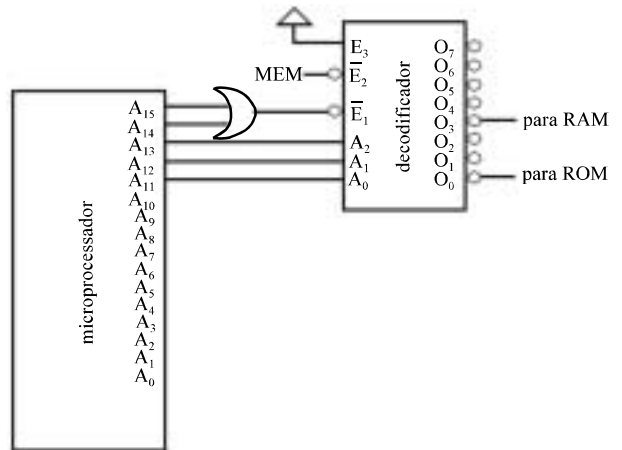
- 77 A expressão booleana mínima, na forma soma de produtos, para a **saída** é dada por  $\bar{A}\bar{C} + \bar{A}\bar{D} + \bar{C}\bar{D} + \bar{B}\bar{C} + \bar{B}\bar{D} + \bar{A}\bar{B}$ .
- 78 O circuito a seguir é capaz de realizar a expressão booleana mínima, na forma produto de somas, para a **saída** desejada.





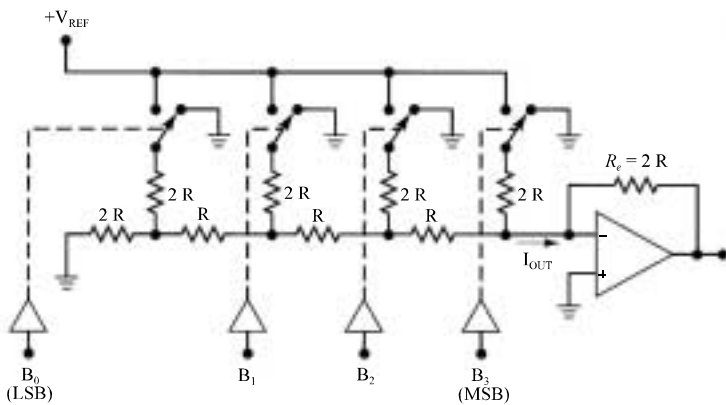
A respeito do circuito seqüencial representado acima, julgue os itens que se seguem.

- 79** No circuito, a seqüência realizada pelos *bits*  $Q_1Q_0$  é ...00  $\rightarrow$  10  $\rightarrow$  11  $\rightarrow$  01  $\rightarrow$  00  $\rightarrow$  10  $\rightarrow$  11  $\rightarrow$  01  $\rightarrow$  ...
- 80** O circuito é síncrono, e as alterações nos valores de  $Q_1$  e  $Q_0$  sempre ocorrem na borda de descida do *clock*.



A figura acima ilustra parcialmente o circuito de decodificação de memória de um microcomputador. Com relação a esse circuito, considere que: (a) o microprocessador tem 16 linhas de endereço não-multiplexadas e 8 linhas de dados bidirecionais; (b) o decodificador é habilitado quando  $\bar{E}_1 = \bar{E}_2 = 0$  e  $E_3 = 1$ ; (c) o *bit*  $A_2$  do decodificador é o mais significativo, ou seja, quando  $A_0 = 1$  e  $A_1 = A_2 = 0$ , a saída  $O_1$  é ativada; (d) quando a saída do decodificador que é ativada ela vai a nível lógico 0, todas as outras permanecem em nível lógico 1; (e) as memórias ROM e RAM são habilitadas por outros sinais de controle em conjunto com o sinal do decodificador; (f) o *bit*  $E_2$  (sinal MEM) do decodificador vai a nível lógico 0 no momento do acesso às memórias ROM e RAM; (g) a memória RAM é estática e segue o padrão JEDEC. Com relação a esse microcomputador, julgue os itens seguintes.

- 83** Se a memória ROM tem 11 linhas de endereço e 8 linhas de dados, a sua capacidade é de 2 *kilobytes*.
- 84** Os endereços hexadecimais da memória RAM estão entre 1800 e 1FFF.
- 85** A memória RAM, em condições normais de operação, deve utilizar circuito para realização periódica de operações de *refresh*.
- 86** O microprocessador é capaz de endereçar, no máximo, até 16 *kilobytes* de memória.



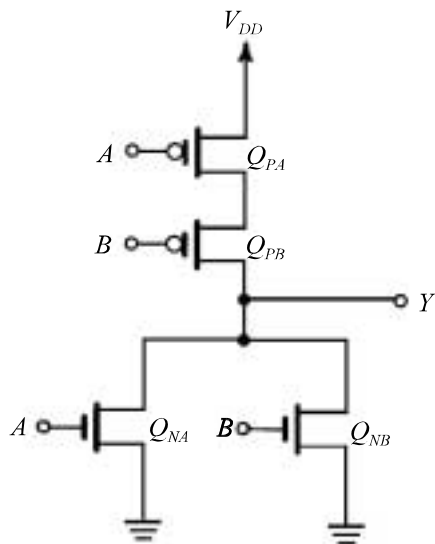
R. J. Tocci e N. S. Widmer. *Sistemas digitais: princípios e aplicações*, 2003, p. 520.

Com relação ao circuito acima, julgue os itens subsequentes, considerando que todos os componentes do circuito são ideais.

- 81** Se  $B_0 = 1$ ,  $B_1 = 1$ ,  $B_2 = 0$ ,  $B_3 = 0$ , e  $V_{REF} = 5V$ , a tensão na saída do amplificador operacional presente no circuito será igual a 0,5 V.
- 82** O potencial elétrico de um dos terminais do resistor  $R_e$  é igual ao potencial do terra.

RASCUNHO





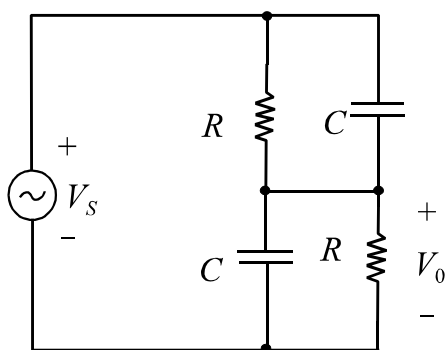
A. S. Sedra e K. C. Smith. *Microeletrônica*. São Paulo: Makron Books, 2000, p. 984.

Acerca da porta lógica ilustrada acima, julgue os itens a seguir.

- 87 Trata-se de uma porta lógica CMOS.
- 88 Trata-se de uma porta lógica E (AND).
- 89 A saída Y da porta lógica pode ser conectada a, no máximo, cinco entradas de portas do mesmo tipo.

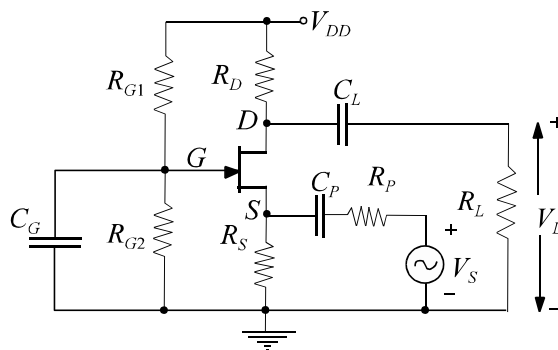
Com relação a tecnologias de circuitos integrados, julgue os itens que se seguem.

- 90 Entre as tecnologias atualmente disponíveis para projetos de circuitos digitais, a menos utilizada é a CMOS.
- 91 Nos últimos anos, tecnologias CMOS têm permitido a diminuição do comprimento do canal a valores inferiores a 0,35  $\mu\text{m}$ .
- 92 A tecnologia TTL utiliza, na construção de portas lógicas, apenas resistores e transistores de efeito de campo dos tipos P e N.



Com relação ao circuito elétrico representado na figura acima, julgue os itens seguintes.

- 93 A função de transferência do circuito é dada por  $H(s) = \frac{V_0(s)}{V_s(s)} = \frac{1 + sRC}{1 + s2RC}$ .
- 94 O circuito possui um pólo e um zero reais.
- 95 Se  $V_s(t) = 10\text{sen}(t)$ , então  $V_0(t) = 5\text{sen}(t)$ .



A figura acima mostra um amplificador de tensão que utiliza transistor JFET. Considere que os capacitores  $C_L$  e  $C_P$  são grandes o suficiente para não afetarem a frequência de corte inferior do circuito. A seguir são apresentados parâmetros característicos da polarização do dispositivo JFET.

$I_D = 2 \text{ mA}$ ,  $V_P = -4 \text{ V}$ ,  $I_{DSS} = 8 \text{ mA}$ ,  $V_{DD} = 20 \text{ V}$ ,  $r_d = 1 \text{ M}\Omega$ ,  
 $R_{G1} = 4,5 \text{ M}\Omega$ ,  $R_S = 2,5 \text{ k}\Omega$ ,  $R_L = 100 \text{ k}\Omega$ ,  $R_P = 50 \Omega$

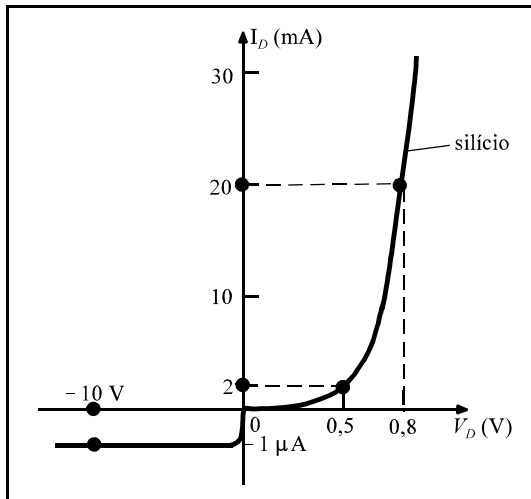
As expressões associadas aos parâmetros fundamentais do JFET são:

$$I_D = I_{DSS} \left( 1 - \frac{V_{GS}}{V_P} \right)^2, \quad g_{mo} = -\frac{2I_{DSS}}{V_P} \quad \text{e} \quad g_m = g_{mo} \left( 1 - \frac{V_{GS}}{V_P} \right).$$

A partir dessas informações, julgue os itens subsequentes, relativos ao amplificador apresentado.

- 96 O amplificador utiliza a configuração denominada fonte comum.
- 97 A tensão porta-fonte  $V_{GS}$  do amplificador é igual a  $-2 \text{ V}$ .
- 98 O ganho de transcondutância  $g_m$  do modelo para pequenos sinais do JFET é  $2 \text{ mA/V}$ .

RASCUNHO



A aplicação de uma tensão DC em um circuito contendo um diodo semiconductor resultará em um ponto de operação sobre a curva característica  $V_D \times I_D$ . Considerando a curva característica de um diodo ilustrada acima, julgue os itens a seguir.

- 99 A resistência do diodo no ponto de operação em que  $V_D = -10 \text{ V}$  é igual a  $10 \text{ M}\Omega$ .
- 100 Para  $V_D = 0,5 \text{ V}$ , o diodo está polarizado reversamente e sua resistência é igual a  $250 \Omega$ .
- 101 Para  $V_D = 0,8 \text{ V}$ , o diodo está polarizado diretamente e sua resistência é igual a  $40 \Omega$ .

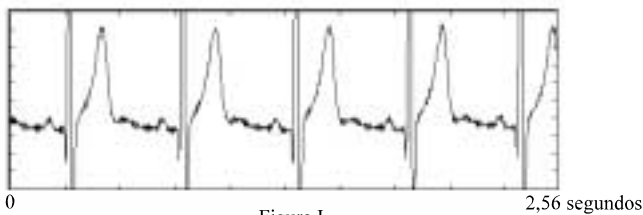


Figura I

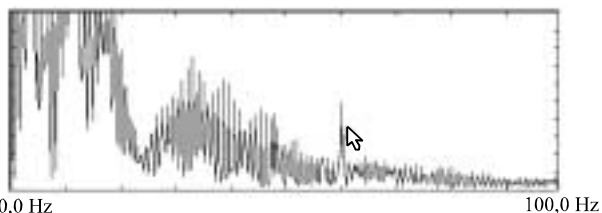



Figura II

A figura I acima mostra um sinal analógico de eletrocardiografia (ECG), que foi digitalizado corretamente à taxa de 200 amostras/segundo. A figura II ilustra o espectro de amplitude desse sinal no domínio da transformada discreta de Fourier — DFT (*discrete Fourier transform*). Para efeito de visualização, as raíes espectrais de Fourier foram interpoladas por meio de uma função do primeiro grau. A partir dessas informações, julgue os itens que se seguem.

- 102 A largura de banda do sinal digitalizado é de 200 Hz.
- 103 Em número de amostras, o comprimento da janela temporal visualizada na figura I é inferior a 600 amostras.
- 104 O espectro de amplitude do sinal de ECG mostrado na figura I pode ser corretamente calculado utilizando-se uma FFT (*fast Fourier transform*) de comprimento igual a 256 amostras.

- 105 Caso houvesse 1.024 amostras do sinal de ECG, o esforço computacional necessário para se computar a sua FFT seria de 10.240 operações complexas.
  - 106 O pico identificado na figura II por  corresponde a um componente de 60 Hz e, possivelmente, constitui ruído induzido no sinal digitalizado pela rede de alimentação elétrica.
  - 107 A quantidade mínima de componentes do espectro de amplitude de Fourier do sinal de ECG mostradas na figura II é de 512 raíes.
  - 108 Na figura II, a banda mostrada do espectro de amplitude corresponde ao mapeamento  $[0, \pi]$ , no círculo unitário do domínio da transformada de Fourier em tempo discreto.
- No que diz respeito a redes de comunicação de dados, julgue os itens subsequentes.
- 109 As redes MAN (*metropolitan area network*) provêem a interligação de redes locais dentro da área metropolitana de determinada região. Em adição, as MAN podem oferecer serviços de interligação de centrais telefônicas, suporte a facilidades de videoconferência e transmissão de sinais de televisão, dados e voz.
  - 110 Quando a distância envolvida na interligação de computadores é superior à dimensão das regiões metropolitanas, podendo a dispersão geográfica ser tão grande quanto a distância entre continentes, a designação utilizada é uma rede WAN (*wide area network*), que permite a interligação de computadores localizados em áreas metropolitanas distintas, que podem se encontrar em continentes diferentes.

RASCUNHO

1 A former head of German counter-intelligence recently  
confided: “The best piece of intelligence is the one that only I  
possess.” That spymaster’s emphasis on exclusivity and  
4 withholding information even from his friends is, alas, the  
watchword among intelligence chiefs worldwide. And it threatens  
to undermine efforts to globalize the hunt for terrorists and their  
7 bad works.

Timely and credible intelligence — often the merest scrap  
— can be as decisive in foiling<sup>1</sup> terrorist plotting as any police  
10 action, cruise missile, or bomb. That’s why the American Congress  
and the White House are focused on improving information  
sharing between the CIA and FBI. But the debate has so far  
13 overlooked another chronic intelligence failure: the inadequacy of  
the CIA’s liaison with other intelligence services.

One reason for urgent reform is that even though the  
16 United States far outstrips other countries in its technical  
intelligence gathering, many other nations often have better human  
intelligence, or *humint* — real live spies.

<sup>1</sup>foil – to prevent (someone or something) from being successful.

Robert Gerald Livingston. Internet: <[http://www.ndol.org/ndol\\_ci.cfm?kaid=450004&subid=900020&contentid=250680](http://www.ndol.org/ndol_ci.cfm?kaid=450004&subid=900020&contentid=250680)> (with adaptations).

Based on the text, judge the following items.

- 111 The best piece of information is not supposed to be available to anyone.
- 112 The word “one” (l.2) is a numeral.
- 113 Chiefs agree to the principle that intelligence can only be passed on to some special friends all over the world.
- 114 The word “threatens” (l.5) can be correctly replaced by **menaces**.
- 115 Believable and opportune intelligence can decisively replace the action of the police, even cruise missiles, and bombs.
- 116 The CIA and FBI are yet to establish a process of information interchange.
- 117 The USA surpasses other countries in terms of technical intelligence collection.

1 The job of the intelligence officer is to identify  
those strands that are worth pursuing and then to pursue  
them until either they are resolved, or they start to look  
4 flaky and not worth pursuing, or there is nothing more  
that can usefully be done. It is a risk-management  
process. The number of potential leads that can be  
7 followed is virtually infinite. On the other hand, covert  
investigation is extremely resource-intensive and  
impinges<sup>1</sup> on the human rights of the subject. The  
10 threshold<sup>2</sup> for such investigations is therefore high and  
the number of investigations necessarily limited.  
Consequently many potential leads have to be  
13 discounted. Decisions on which leads to pursue are  
vital, but are also complex and rich in judgement.

<sup>1</sup>impinge – to have an effect on (something) often causing problems by limiting it in some way.

<sup>2</sup>threshold – a point or level at which something begins or starts to take effect.

Michael Herman. Internet: <[http://www.csis-scrs.gc.ca/eng/comment/com83\\_e.html](http://www.csis-scrs.gc.ca/eng/comment/com83_e.html)> (with adaptations).

Based on the text, it can be deduced that

- 118 not every piece of information is worth pursuing.
- 119 “On the other hand” (l.7) means **out of hand**.
- 120 “therefore” (l.10) means **consequently**.

# PROVA DISCURSIVA

- Nesta prova — que vale **cinco pontos** —, faça o que se pede, usando a página correspondente do presente caderno para rascunho. Em seguida, transcreva o texto para a folha de **TEXTO DEFINITIVO**, no local apropriado, pois **não serão avaliados fragmentos de texto escritos em locais indevidos**.
- Qualquer fragmento de texto além da extensão máxima de **trinta** linhas será desconsiderado.

**ATENÇÃO!** Na folha de **texto definitivo**, identifique-se apenas no cabeçalho, pois **não será avaliado** texto que tenha qualquer assinatura ou marca identificadora fora do local apropriado.

O sistema de inteligência artificial criado por brasileiros para o Conselho de Segurança da Organização das Nações Unidas (ONU) — chamado de Olimpo — foi selecionado em um universo de 762 outros trabalhos, de todas as partes do mundo, pelo comitê científico da 5.<sup>a</sup> Conferência Internacional de Sistemas de Informação de Empresas.

A metodologia empregada chama-se Pesquisa Contextual Estruturada e usa um sistema de extração de informação de textos combinado com a técnica de inteligência artificial conhecida como raciocínio baseado em casos (RBC). Permite fazer buscas rápidas em textos de documentos com base no conhecimento e não apenas em palavras-chave.

Isso quer dizer que, mesmo que o documento não contenha a palavra digitada na pergunta feita pelo usuário, a busca será feita, com base no conceito contido naquela palavra ou em idéias semelhantes a ela.

De acordo com Hugo Hoeschl, coordenador do trabalho, “é estratégico o Brasil ser detentor de uma tecnologia tão forte, com denso reconhecimento internacional, desenvolvida especialmente para ser aplicada em segurança”. Por sua rapidez e precisão, o sistema de busca “é importante para todos os organismos da ONU e fornecerá significativos benefícios para a solução de conflitos internacionais”.

Liana John. Internet: <<http://www.estadao.com.br/ciencia/noticias/2003/jan/07/79.htm>> (com adaptações).

A origem remota da Atividade de Inteligência no Brasil, outrora denominada Atividade de Informações, ocorreu com o advento do Conselho de Defesa Nacional, mediante o Decreto n.º 17.999, de 29 de novembro de 1927. Esse Conselho, constituído pelo presidente da República e pelos ministros de Estado, tinha por destinação, entre outras, a tarefa de “coordenar a produção de conhecimentos sobre questões de ordem financeira, econômica, bélica e moral referentes à defesa da Pátria”. Como fica claro na missão, interessava ao governo a produção de informações com finalidade precípua de defender a Pátria, isto é, informações vinculadas a interesses estratégicos de segurança do Estado.

Internet: <<http://www.abin.gov.br/abin/historico.jsp>>.

Considerando que as idéias apresentadas nos textos acima têm caráter unicamente motivador, redija um texto dissertativo, posicionando-se acerca do seguinte tema.

## ***A INFORMAÇÃO COMO FATOR ESTRATÉGICO DE SEGURANÇA***

# RASCUNHO

1	
2	
3	
4	
5	
6	
7	
8	
9	
10	
11	
12	
13	
14	
15	
16	
17	
18	
19	
20	
21	
22	
23	
24	
25	
26	
27	
28	
29	
30	